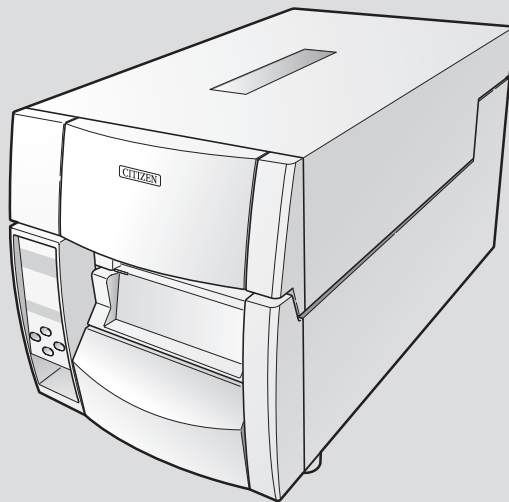


热转印条形码及标签打印机

CL-S700 / CL-S703

用户手册



目录

开始操作前

介绍	3
重要安全须知	4
注意事项	5
安全须知	6

第1章 安装

开箱确认	8
零件名称和功能	9
接通电源	15
安装驱动程序	15
连接电脑	16

第2章 打印机操作

打开／关闭电源	17
常规操作模式	18
设定纸	20
设定色带	24
模式设定	27
快速设定打印方法	43
模拟器自动探测	44

第3章 打印机调节

传感器调节和校准	45
纸厚度调节	48
纸宽度调节	49
调节色带	50
移动可调节传感器	52
清洁	53

第4章 故障排除 ----- 54

附录

规格	56
接口	60
更换接口板	66

介绍

感谢您惠顾 Citizen CL 系列标签打印机，本机能在 4.65 英寸纸上进行 10 英寸/秒的高质量打印。

/// 主要性能 ///

<易于使用—易于操作>

本打印机设计用于日复一日的操作，易于从打印机前方使用，因而装纸时无需移开打印机附近的物品。

<Hi-Open™ 打印机外壳>

打印机的外壳直接向上打开，意味着打印机两侧无需额外空间。电源开关在打印机前面的凹板内，无需移动打印机即可轻易触及。

<最方便的装纸>

Hi-Lift™ 金属打印头机构打开后装纸路径即毫无阻碍，无需取下打印机的任何部件即可安装纸和色带。

<方便的打印机控制和配置>

清晰的、举目可及的背光液晶屏为打印机的配置和操作提供简单的状态信息，并且在需要时提供快速配置的能力。

<灵活的纸张使用>

打印机独有可调节纸传感器，让客户能够使用任何类型的纸张。纸（标签）卷轴可以放置在里面也可以放置在外面。类似的，色带也可如此：“色带在内”或“色带在外”。

<优化的色带张力>

专利所有的 ARCP™ 功能、即主动色带控制和定位使色带从始至终保持均匀的张力。它消除了色带的褶皱并改善了打印定位，尤其是对于小标签而言。同时也消除了因色带打滑而造成的污染。

<双编程语言>

本打印机包含 Datamax® 和 Zebra® 两种模拟器。用户只需使用操作面板上的按键即可在两种模拟器之间轻松转换，满足特定的程序要求。

<接口和选项>

标准配置包括并行、串行和 USB 接口，选购以太网和无线局域网卡也可随时轻松安装。此外还可提供自动切纸器和剥纸器选购件，安装都非常简便。

声 明

此为A级产品，在生活环境中，该产品可能会造成无线电干扰。在这种情况下，可能需要用户对其干扰采取切实可行的措施。

“西铁城”和“CITIZEN”是日本法人西铁城控股株式会社的注册商标。

本手册中使用的公司名称和产品名称为各相关公司的商标和注册商标。

版权所有 ©2008 CITIZEN SYSTEMS JAPAN CO., LTD.

重要安全须知

- 请通读说明书，并将其妥善保存，以备日后参考。
- 请遵照本机上载明的所有警告和指示。
- 进行清洁之前，请拔下本机的电源插头。请勿使用液体或喷雾清洁剂。清洁时应使用湿布。
- 请勿在水附近使用本机。
- 请勿将本机置于不稳定的手推车、支架或桌面上。否则本机可能会坠落，从而对其造成严重损坏。
- 机壳以及机器背面或底部的狭槽和开口用于通风。
为确保本机运行安全可靠，而且为防止其过热，请勿堵塞或覆盖此类开口。禁止将本机置于床、沙发、地毯或其他类似表面上，以免堵塞通风用的开口。禁止将本机置于电热器或热风口附近或之上。除非通风措施得当，否则禁止将本机安装在内置装置中。
- 本机应使用标签上载明的电源类型。
如果您对可用的电源类型无法确定，请向经销商或当地供电公司垂询。
- 本机配备三向插头，即有第三个（接地）插脚的插头。该插头只能插入接地型电源插座。这是一项安全功能。如果您无法将插头插入插座，请向电工垂询，以更换过时的插座。请勿使接地型插头的安全作用失效。
- 请勿在电源线上搁置任何物品。请勿将本机置于其电源线容易被人踩踏的位置。
- 如果本机使用延长线，请确保连接到延长线的本机总额定电流值不会超过延长线的额定电流值。同时，请确保插入电源插座的所有电器的总额定电流值不会超过 7.5 安培（220V-240V 插座）。
- 切勿将任何物品通过机壳的狭缝按入本机内部，否则它们可能会碰到高压部位，或者使部件短路，从而导致火灾或触电。切勿使任何液体溅到本机。
- 除本手册另有说明之外，请勿尝试自行维修本机。打开和拆卸标明“Do Not Remove”（请勿拆卸）字样的盖板可能会使您碰到高压部位或发生其他危险。上述部位的一切维修事宜请交由维修人员处理。
- 本机的电源插头必须用于断开电源。请确保电源插座设在本机附近，而且应便于插拔。
- 发生以下情形时，请将本机的电源插头从电源插座拔下，然后将维修事宜交由专业的维修人员处理：
 - A. 当电源线或电源插头损坏或磨损时。
 - B. 如果液体已进入本机；
 - C. 如果本机已被雨淋或受潮；
 - D. 如果在按照操作指示进行操作时本机无法正常工作。此时只能调节操作指示规定的控制按钮，如果对其他控制按钮进行不当的调节，则可能会造成机器受损，而这通常需要专业的技术人员进行维修才能使本机恢复正常。
 - E. 如果本机坠落或机壳受损。
 - F. 如果本机性能发生明显的变化，需要进行维修。

注意事项



- 在使用本机之前，请务必阅读本手册。而且应将其放置随手可取之处，以备参考。
- 本手册的内容如有变更，恕不另行通知。
- 未经许可，严禁复制、转印或传播本手册内容。
- 对于因使用本手册信息所造成的任何损害，无论是其误差、遗漏或错印所致，我公司将概不负责。
- 对于因使用本手册指定以外的选购产品和耗材所造成的任何故障，我公司将概不负责。
- 请勿处理、拆解或修理本手册规定以外的任何部件。
- 对于因用户对本机使用不当以及其操作环境不佳所造成的任何损害，我公司将概不负责。
- 打印机中保留的数据属临时数据。因此，如果机器断电，所有数据将丢失。对于因故障、修理、检查等而发生的数据丢失所造成的任何损害或利润损失，我公司将概不负责。
- 如果本手册中出现任何错误或含糊之处，请与我公司联系。
- 如果本手册内容不全或装订不当，请与我公司联系，以获取新的手册。


“西铁城”和“CITIZEN”是日本法人西铁城控股株式会社的注册商标。
版权所有 ©2008 CITIZEN SYSTEMS JAPAN CO., LTD.

安全须知

敬请严格遵守！

- 为防止造成人身伤害或财产损失，应严格遵守以下须知。
- 因使用不当或违背下文说明而可能造成的人身伤害以及财产损失程序如下所述。

 警告	表示不遵照执行以及操作不当可能造成严重人员伤亡的情形。
 小心	表示不遵照执行以及操作不当可能造成人身伤害的情形。

 : 本符号旨在引起读者注意。

警告

切勿进行以下操作。否则它们可能会对本机造成损害或故障，引起本机因过热而冒烟以及导致灼伤或电击。如果本机受损或发生功能失常，则请务必立即关闭本机并从电源插座拔下其电源线插头，然后向我公司维修人员垂询。

- 请勿将本机旋转在通风不良的位置，或堵塞其通风口。
- 请勿将本机旋转在实验室等存在化学反应的场所，或空气中混杂盐份或煤气的场所。
- 请勿使用规定以外的电源电压或频率。
- 请勿只抓住电源线或接口电缆即插接／拔下电源线插头、或安装／拆除电缆。请勿在电源线或接口电缆拉紧时拉动或搬动本机。
- 请勿使回形针和大头针等异物落入或进入本机内部。否则可能会导致故障。
- 请勿将电源线插入负荷较大的插座中。
- 请勿使茶水、咖啡或果汁等饮料溅到本机，或在本机上喷洒杀虫剂。如果本机不慎溅到饮料或水，请务必先切断电源并从电源插座拔下其电源线插头，然后向我公司维修人员垂询。
- 请勿拆解或改装本机。

请妥善处理或保存塑料包装袋。该塑料袋应远离儿童放置。如果它罩住儿童的头部，则它可能会导致窒息。

一般注意事项



- 进行操作之前，请仔细阅读安全注意事项，并遵照注意事项操作。
- 请勿使用回形针和大头针等异物落入或进入本机内部。否则可能会导致故障。
- 移动或托运本打印机时请务必小心。跌落打印机可能会造成人身伤害或财产损失。
- 确保打开上盖时，将其充分打开。如果只有部分打开，上盖会“砰”地合上，有可能造成人身伤害。
- 当上盖打开时，请小心上盖的四角。它们可能会造成人身伤害。
- 请勿在打印期间打开打印机。
- 当清洁打印机机壳表面时，请勿使用蘸有稀释剂、三氯乙烯、汽油、酮或类似化学制品的拭布。
- 请勿在多油、铁颗粒或多尘的场所使用本打印机。
- 请勿使液体溅到打印机上或将杀虫剂喷洒在本打印机上。
- 请勿踩踏、敲击本机或使其跌落，从而对其造成震动或碰撞。
- 请正确操作控制面板。若有任何操作疏忽或野蛮操作都可能使打印机产生故障或功能失常。请勿使用诸如圆珠笔之类具尖锐边缘的工具操作控制面板。
- 请小心金属板边缘，因其可能会造成人身伤害或财产损失。
- 若打印期间出现故障，请立即停止打印机，并且将电源线从插座中拔下。
- 当打印机出现故障时，请勿将其拆解。而应向我公司的维修人员进行咨询。

打印机安装注意事项



- 进行操作之前，请仔细阅读安全注意事项，并遵照注意事项操作。
- 请勿在明火、过分潮湿、直射阳光、空调、暖风机或者其它非正常温度、湿度或过多灰尘源头的附近使用或存放本打印机。
- 请勿将本打印机放置在有化学反应的场所，例如实验室。
- 请勿将本打印机放置在空气中混有盐份或煤气的场所。
- 务必将打印机放置在稳固、水平并且通风良好的表面上。请勿让墙壁或其它物件堵塞打印机的通风口。
- 请勿在打印机的顶部放置任何物体。
- 请勿将本打印机放置在无线电装置或电视机附近，请勿使用本打印机与无线电装置或电视机共用同一个墙壁插座。这可能会导致无线电装置或电视机接收不良。
- 请使用产品附带的电源线。请勿使用其它产品的电源线。
- 请勿将任何物体放在电源线上或踩压到电源线。
- 请勿连同电源线或接口电缆一起拖拉或搬运本打印机。
- 请勿将电源线插入负荷较大的插座中。
- 请勿在电源线插入插头时将其捆扎。
- 插拔电源线时，请务必抓住其插头而非其线缆。
- 请确保连接/断开接口电源之前已关闭机器电源。
- 请勿延长信号电缆或将其连接至任何会产生噪音的设备上。若无法避免，请对各路信号使用屏蔽电缆或双绞线。
- 请将本打印机放置在插座附近电源线易于拔下的位置，以便切断电源。
- 请使用三向交流插座。否则，可能会产生静电并存在电击的危险。

开箱确认

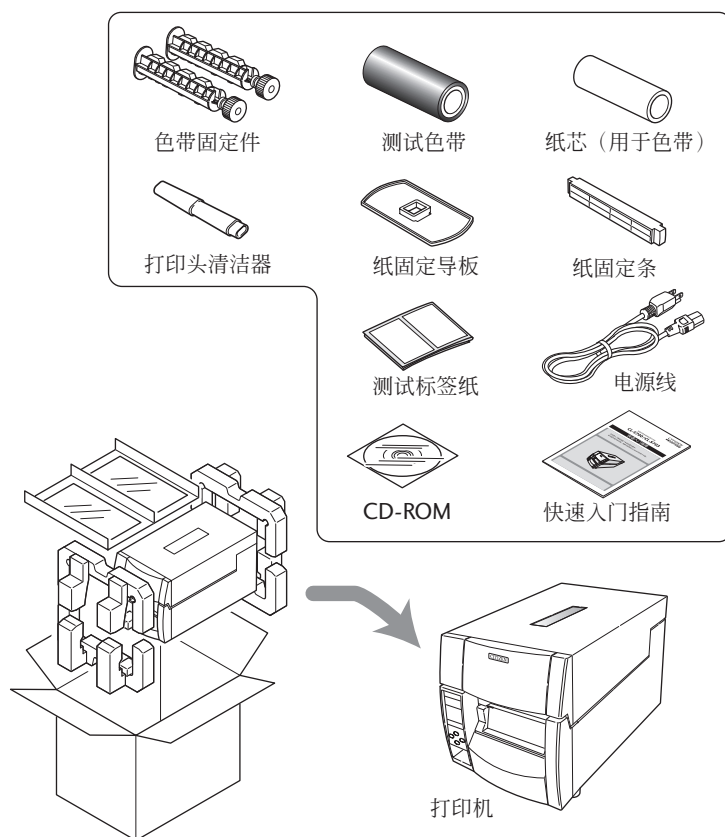
拆开包装材料

装运打印机时使用胶带使上盖保持关闭。将上盖两侧的两根胶带撕除即可。然后将上盖抬起并往后倾斜即可打开上盖。

为使机器在运输中保持闭合而粘贴的另一条胶带也必须被撕下。小心地将胶带和附着的纸从塑料壳上剥除。

保留胶带，便于以后运输打印机时使用。另一层包装纸在机器内部。当如下文所介绍般打开打印头后，您可将该包装纸拆除。

检查包装箱中打印机附带的配件是否齐全。



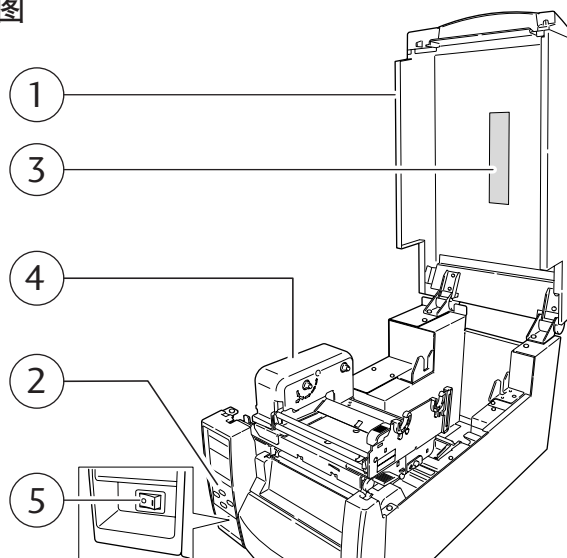
说明：空箱子和包装材料应存放起来以备将来装运打印机之用。

⚠️ 小心

- 移动或装载打印机以及从箱子中取出打印机时应小心。跌落打印机可能会造成人身伤害或财产损失。从箱子中取出打印机时，请务必紧紧抓住打印机外壳。请勿抓住打印机外的泡沫包装材料。因其会破裂，从而导致打印机跌落。
- 打开上盖时，将其充分打开。如果只是部分打开，上盖会“砰”地合上，有可能造成人身伤害。
- 打开上盖时，请小心盖子边缘。其会造成人身伤害或财产损失。
- 请小心金属板边缘，因其可能会造成人身伤害或财产损失。

零件名称和功能

内视图

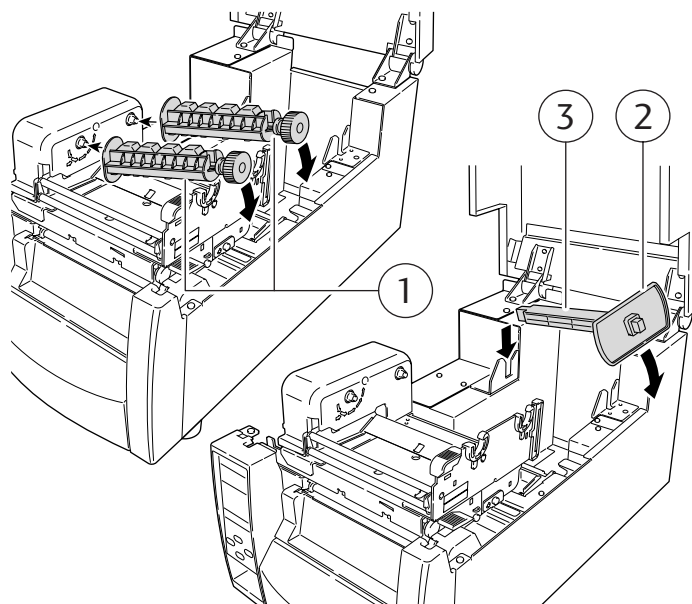


- ① **上盖**
将其垂直打开可放入纸或色带。
- ② **操作面板**
用于对打印机及其配置进行改变和调节。
- ③ **上盖窗**
通过此窗可检查剩余的色带和纸量。
- ④ **色带驱动单元**
- ⑤ **电源开关**
这是打印机的电源开关。

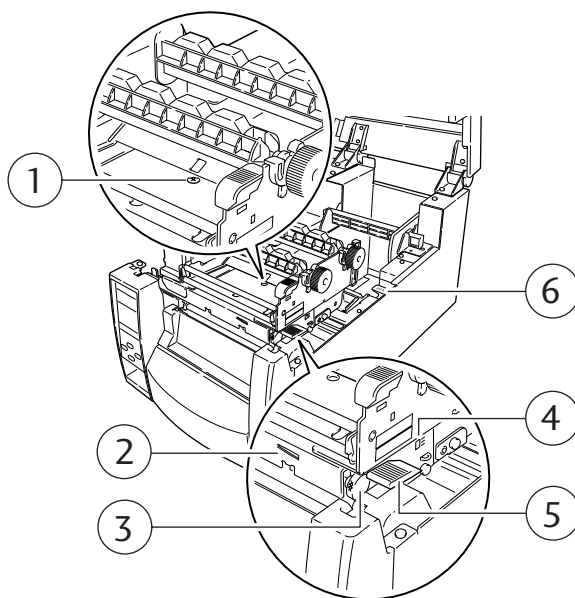
操作面板 (第13页)

设定色带 (第24页)

打开/关闭电源 (第17页)



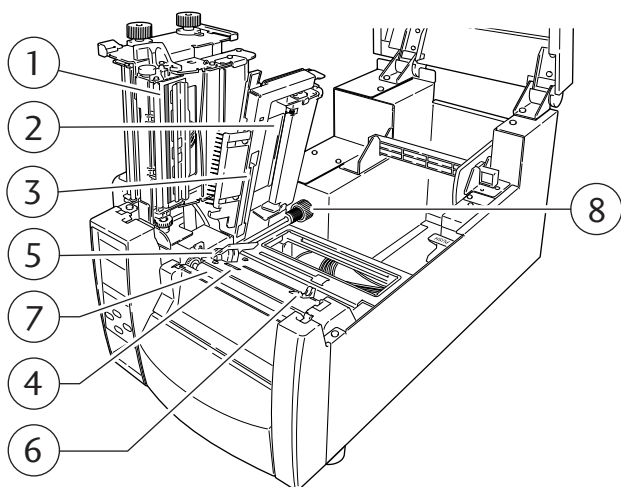
- ① 色带固定件
用于安装色带和纸芯。
- ② 纸固定导板
水平移动此导板以吻合纸的尺寸。
导板可从固定条上推下。
- ③ 纸固定条
纸在安装进打印机中后由纸固定条支撑。



纸厚度调节 (第48页)

纸宽度调节 (第49页)

- ① 纸厚度调节拨盘
调节拨盘以吻合纸的厚度。
- ② 纸宽度调节指示器
- ③ 纸宽度调节拨盘
调节拨盘以吻合纸的宽度。
- ④ 纸厚度调节指示器
- ⑤ 打印头开杆
推此杆可抬起打印头以安装纸。在打印期间，其可锁定打印头。
- ⑥ 传感器臂开杆
推此杆可抬起传感器臂以安装纸。



传感器调节和校准
(第45页)

安装纸 (第23页, 第25页)

① 热敏打印头

这是打印头。避免用手指触摸打印头，以及在打印头表面上留下油脂或污垢。

② 传感器臂

抬起此臂可安装纸。
放下此臂可将纸固定到位。

③ 可调节（后）传感器

检测标签或吊牌的位置。本传感器默认“开启”为状态。

④ 固定纸传感器

检测标签或吊牌位置的替代方式。本传感器能够更精确地测试小的标签，因为它离打印头更近。它默认为“关闭”状态。

⑤ 左纸导板

这是打印机的一个固定部分。从打印机的角度来看，纸（标签、吊牌）的左侧应与本纸导板吻合。

⑥ 右可移动纸导板

滑动右纸导板，使其与纸接触。应该“引导”纸通过打印机。请勿固定得太紧，否则会卡纸。

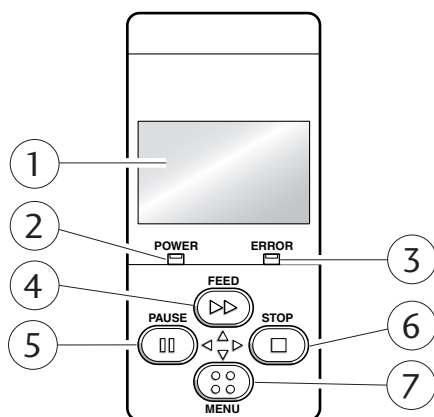
⑦ 卷轴

与热敏打印头互锁，向后或向前输送纸。

⑧ 可调节传感器位置拨盘

用于改变可调节纸传感器相对于纸的从左至右位置。有关打印机调节的详情，请参见第3章。

操作面板



指示灯功能 (第19页)

- ① 液晶屏
显示打印机的操作状态。
- ② 电源指示灯
打印机电源接通时亮起。(绿色)
- ③ 故障指示灯
打印机处于警告或故障状态时此灯会亮起或闪烁。(橙色)

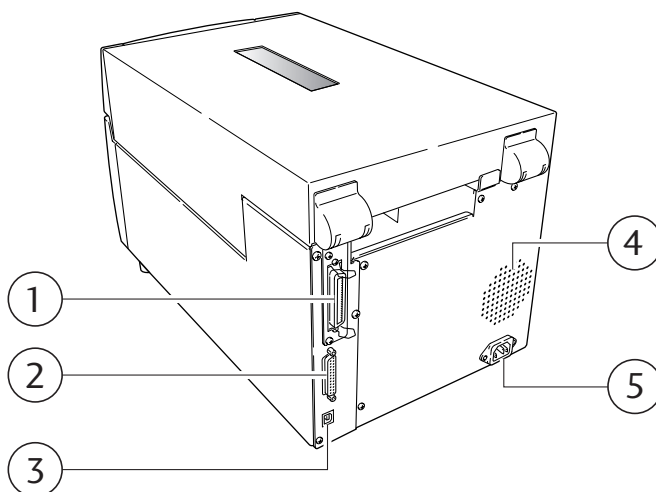
常规操作模式 (第18页)

- ④ FEED (送纸) 键
按此键可将纸输送到下一个标签或表格的顶部。
- ⑤ PAUSE (暂停) 键
按此键可暂停打印。
- ⑥ STOP (停止) 键
按此键可停止打印或取消警告。

菜单设定模式 (第29页)

- ⑦ MENU (菜单) 键
在常规操作模式下, 按此键可进入菜单配置模式。
如果愿意, 可进行配置以重新打印最后一张标签。

后视图



并行接口 (第62页)

串行接口 (第60页)

USB接口 (第65页)

接通电源 (第15页)

① 并行接口 (Centronics并行或IEEE1284)

此接口从电脑主机接收并行传送的数据。

② 串行接口 (RS232C)

此接口从电脑主机接收串行传送的数据。

③ USB接口

此接口从电脑主机接收USB传送的数据。

④ 排热通风口

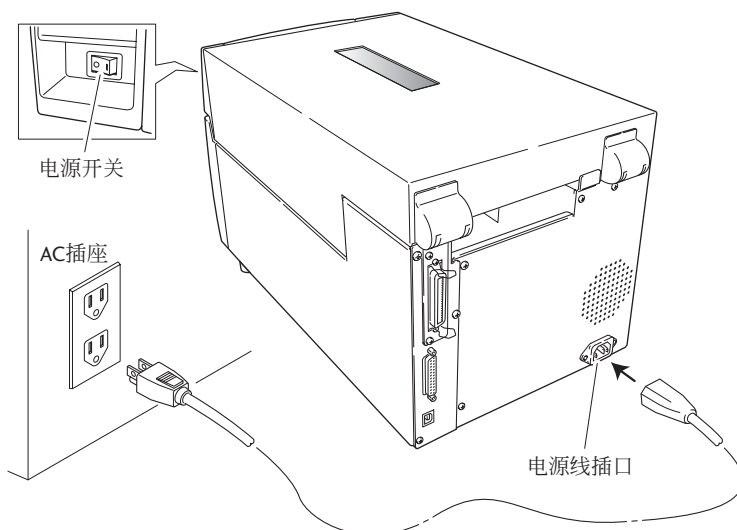
它使暖空气从打印机中排出。
切勿让纸等物堵塞通风口。

⑤ 电源线接口

封装电源线的连接器连接至此。

接通电源

1. 电源开关位于打印机前部控制面板下方的凹处。检查并确保打印机电源关闭。
2. 将电源线插入打印机上的电源线插口。
3. 将电源线的插头插入AC插座中。



请使用三相交流插座。否则，可能会产生静电并存在触电危险。

安装驱动程序

视电脑类型、接口和操作系统的不同，在打印机初次开启时，电脑会自动检测到新打印机的存在。请遵循屏幕上的指导以及打印机附带的任何 CD-ROM 或软盘中提供的指导。

您的供应商会提供与您的特定电脑系统兼容的正确的驱动程序和软件。

连接电脑

本机有三个接口用于接收打印数据：一个串行端口（RS232C）、一个并行端口（IEEE1284，非限制电源）和一个 USB 端口（USB1.1）。选购的内部网络接口可由您的经销商添加。

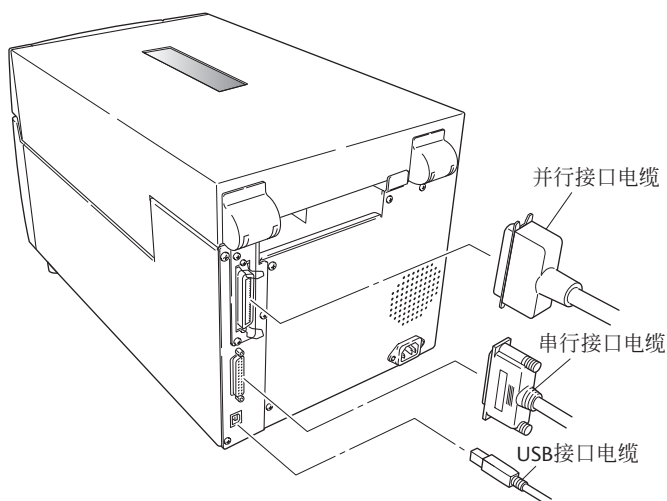
要连接电脑，请按照下述步骤操作：

1. 将打印机和电脑电源开关都关闭。
2. 将接口电缆的一端连接至打印机背部的接口连接器，然后用可获得的锁扣或者锁定螺丝将其固定。
3. 将接口电缆的另一端连接至电脑上的接口连接器，然后用可获得的锁扣或者锁定螺丝将其固定。

串行接口（第60页）

并行接口（第62页）

USB接口（第65页）



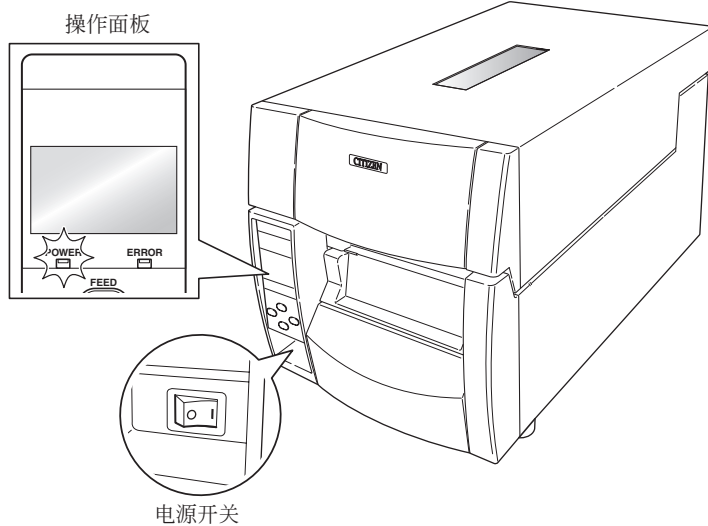
更换接口板（第66页）

说明：如果使用了选购的网络接口，则会将标准并行端口从打印机上拆除，因此无法使用并行接口。

打开 / 关闭电源

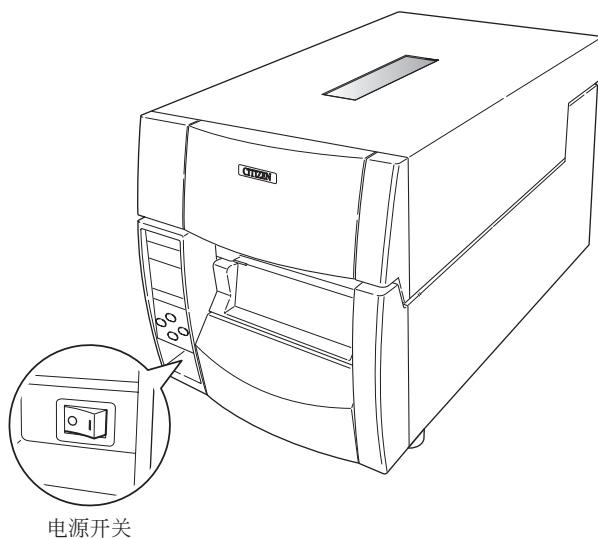
打开电源

1. 电源开关位于打印机前部，便于常规操作模式。它缩进在控制面板下方，因此不会被误操作。
2. 电源指示灯会亮起。



关闭电源

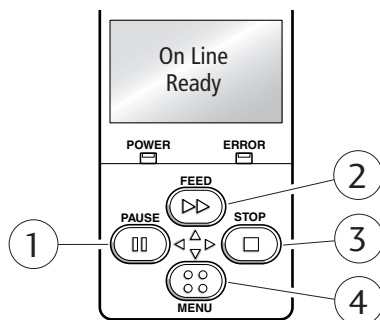
1. 关闭打印机的电源开关。
2. 电源指示灯会熄灭。



菜单设定模式 (第29页)

常规操作模式

当电源接通时，打印机进入常规操作模式。
控制键可激活以下功能。



① PAUSE (暂停) 键：暂停打印

- 按此键一次，指示灯显示“暂停”，同时打印机暂停打印。
- 如果在打印期间按此键，打印机会在打印完当前打印的标签后暂停。再按此键一次，打印机重新开始打印，将剩余的指定标签打印完。

② FEED (送纸) 键：输送纸

- 按此键可将纸输送至打印开始位置。使用标签纸时，通过自动检测纸的前端来决定进纸的距离，而当已指定好连续的纸时，则会输送固定量的纸，然后输送便停止。
- 当TEAR OFF (撕离) 设定生效时，送纸会在纸已被输送至TEAR OFF (撕离) 位置之后停止。
- 在安装了选购切纸单元的情况下，纸会被输送到切割位置，然后进行切割。
- 如果安装了选购的剥纸单元，纸便会被输送至剥纸位置。当纸在剥纸位置暂停时，即使按FEED (进纸) 键也无法进行送纸。

③ STOP (停止) 键：此键可停止打印或取消警告

在打印期间按此键一次，打印机在打印完标签后会处于暂停模式下。在暂停状态下按住STOP键4秒或更长时间可以消除1批的标签打印数据。(取消期间液晶屏指示Job Clear (工作清除)。)

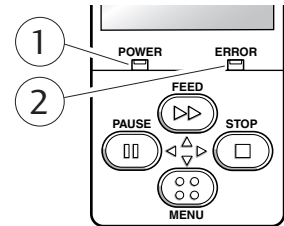
④ MENU (菜单) 键：

在常规操作模式下，按此键可进入菜单配置模式。如果愿意，可进行配置以重新打印最后一张标签。

菜单设定模式 (第29页)

指示灯功能

- ① **POWER (电源) 指示灯**
打印机电源接通时此灯亮起。
(绿色)
- ② **ERROR (故障) 指示灯**
打印机处于故障状态时此灯会亮起
或闪烁。(橙色)



警告和故障指示表

除常规操作模式外，当检测到打印机中有异常情况时，警告会鸣响并且故障指示灯会亮起或闪烁，以指示故障的类型。液晶屏显示故障信息。

项目	故障指示灯	液晶屏
可以打印 (无故障)	关闭	On Line
当按下操作面板上的STOP或PAUSE键时	关闭	Pause
打印头温度- 异常高温	闪烁	Alarm Head Hot
打印头温度- 异常低温	闪烁	Error Head Cold
PF电动机温度异常	闪烁	Alarm PFMotor Hot
风扇电动机故障	闪烁	Error Fan Lock
切纸器电动机温度异常	闪烁	Alarm Cutter Hot
打印头打开	闪烁	Error Head Open
纸用完	闪烁	Error Paper End
纸脱出 (无法检测到纸的位置)	闪烁	Error Paper Load
卡纸	闪烁	Error Paper Jam
打印头低电阻异常	闪烁	Alarm Head Check
色带用完	闪烁	Error Ribbon End
通信故障 (接收缓冲区溢出)	闪烁	Error Serial Over Run
通信故障 (奇偶校验)	闪烁	Error Serial Parity
通信故障 (成帧)	闪烁	Error Serial Framing
上盖打开	闪烁	Error Cover Open
*自动切纸器异常 (异物等)	闪烁	Error Cutter Fail

* 仅适用于使用选购自动切纸器的情况

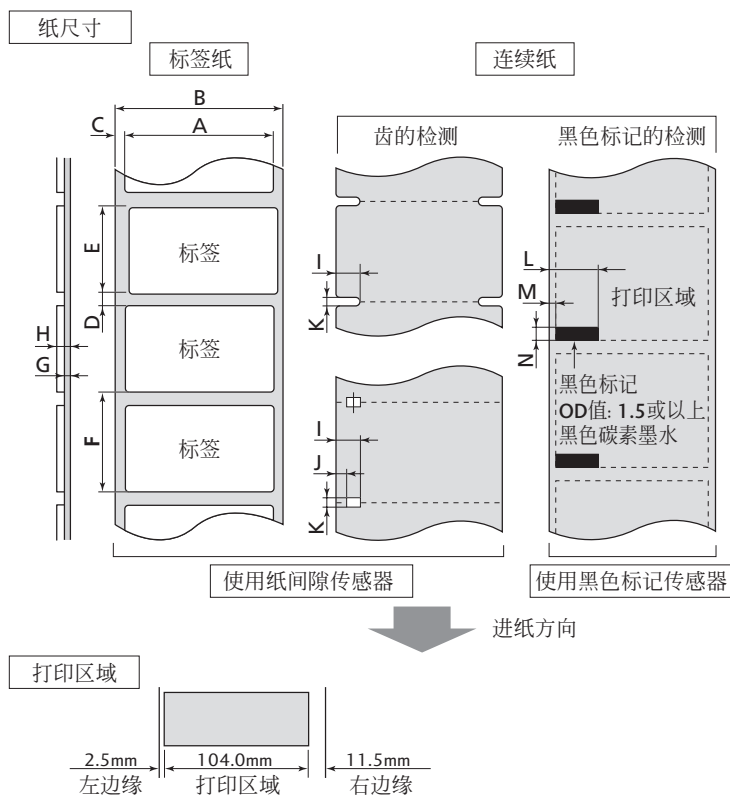
设定纸

纸尺寸

透过传感器或反射传感器可以感应到标签和吊牌纸的位置。

透过传感器：检测标签纸与吊牌纸的齿之间的间隙。

反射传感器：检测黑色标记。



使用前传感器时

		最小值 mm (英寸)		最大值 mm (英寸)	
A	标签宽度	7.62	(0.3)	118.00	(4.65)
B	衬纸宽度	25.40	(1.0)	118.00	(4.65)
C	标签左边缘位置	0	(0)	2.54	(0.10)
D	标签之间间隙的长度	2.54	(0.10)	812.80	(32.00)
E	标签长度	6.35	(0.25)	812.80	(32.00)
F	标签间距	6.35	(0.25)	812.80	(32.00)
G	衬纸厚度	0.06	(0.0025)	0.125	(0.0049)
H	总纸厚度	0.06	(0.0025)	0.25	(0.01)
I	齿右边缘的位置	8.3	(0.32)	11	(0.43)
J	齿左边缘的位置	0	(0)	4.7	(0.19)
K	齿的长度	2.54	(0.10)	17.80	(0.70)
L	黑色标记的右边缘	15.00	(0.59)	—	—
M	黑色标记的左边缘	0	(0)	1.5	(0.06)
N	黑色标记的宽度	3.18	(0.125)	17.80	(0.70)

菜单设定表 (第 35 页)

- * 使用针对标签纸间隙和带黑色标记的纸的透过传感器。
- * 使用针对折叠纸的透过传感器。
- * 如果标签间隙小于或等于1英寸，请将Small Media Adjustment (小纸调节) 菜单设为开，然后将其与使用小纸长度菜单的值的标签吻合。

使用可调节传感器时

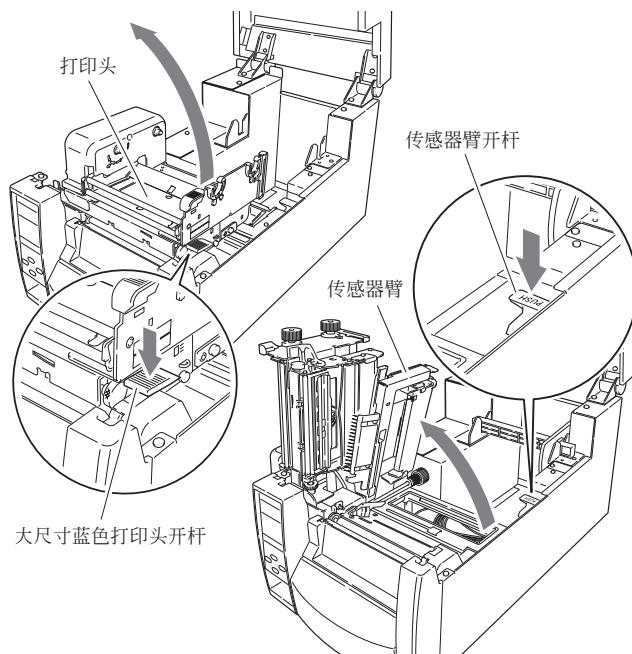
		最小值 mm (英寸)		最大值 mm (英寸)	
A	标签宽度	25.24	(1.0)	118.00	(4.65)
B	衬纸宽度	25.24	(1.0)	118.00	(4.65)
C	标签左边缘位置	0	(0)	2.54	(0.10)
D	标签之间间隙的长度	2.54	(0.10)	812.80	(32.00)
E	标签长度	12.70	(0.50)	812.80	(32.00)
F	标签间距	12.70	(0.50)	812.80	(32.00)
G	衬纸厚度	0.05	(0.0025)	0.125	(0.0049)
H	总纸厚度	0.05	(0.0025)	0.25	(0.01)
I	齿右边缘的位置	3.6	(0.14)	60.8	(2.39)
J	齿左边缘的位置	0	(0)	57.2	(2.25)
K	齿的长度	2.54	(0.10)	17.80	(0.70)
L	黑色标记的右边缘	15.00	(0.59)	66.5	(2.62)
M	黑色标记的左边缘	0	(0)	51.5	(2.02)
N	黑色标记的宽度	3.18	(0.125)	17.80	(0.70)

菜单设定表 (第 35 页)

- * 使用针对标签纸间隙和带黑色标记的纸的透过传感器。
- * 使用针对折叠纸的透过传感器。
- * 如果标签间隙小于或等于1英寸，请将Small Media Adjustment (小纸调节) 菜单设为开，然后将其与使用小纸长度菜单的值的标签吻合。

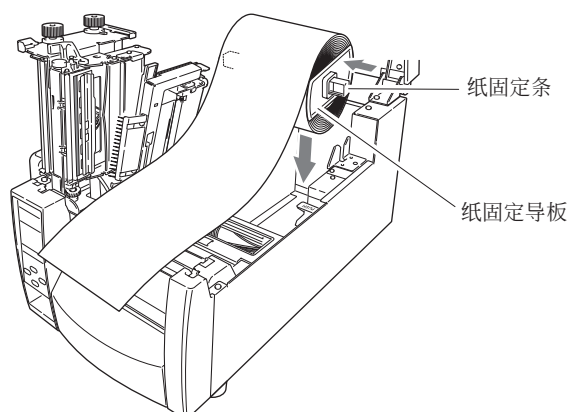
安装纸

1. 推大尺寸蓝色打印头开杆松开打印头，然后如下图所示用手抬起传感器臂。



2. 首先，一起滑动纸固定件总成的两个黑色塑料零件。因为固定条只可朝一个方向安装，因此请确保导板与固定条正确对齐。
3. 在纸条上滑动纸卷。纸导板必须位于纸卷的右侧（从打印机的正面看），使纸导板的平坦表面接触纸卷。

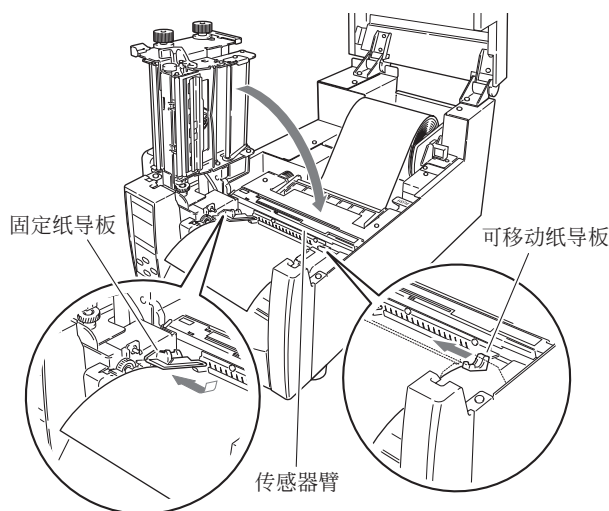
纸尺寸（第20页）



4. 如上图所示，将纸卷和纸固定件装入打印机中。建议您向前拉出一段并穿过机械装置，以备以后进行定位。
5. 移动纸卷使其接触外壳的左侧。然后滑动黑色纸导板，使其与纸右侧接触。

说明：请勿用这些导板将纸卡得太紧，否则会导致打印期间打印机卡纸。

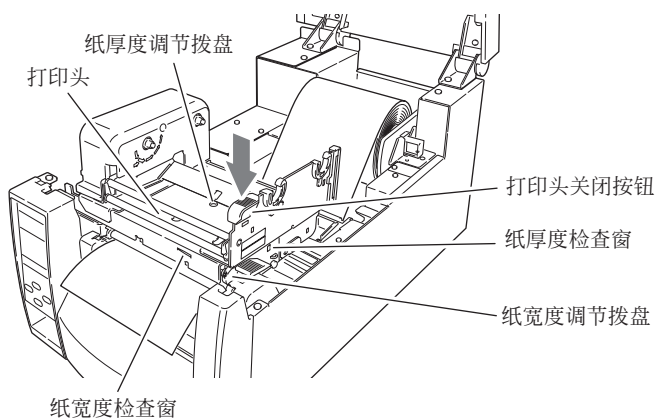
6. 将纸与左固定纸导板（2个位置）对齐，将右可移动纸导板与纸的宽度对齐，然后放下松散地夹住纸的传感器臂。



纸厚度调节 (第48页)

纸宽度调节 (第49页)

7. 将打印头降低至关闭位置。用力按打印头关闭按钮锁定打印头。只有当听到“喀哒”一声，打印头才被正确锁定。将其与已放置的纸的宽度对齐，然后再设定纸宽度和纸厚度调节拨盘。请参见“第三章打印机调节”。



8. 在电源打开的情况下，按送纸键输送纸。其将在下个打印开始位置停止。

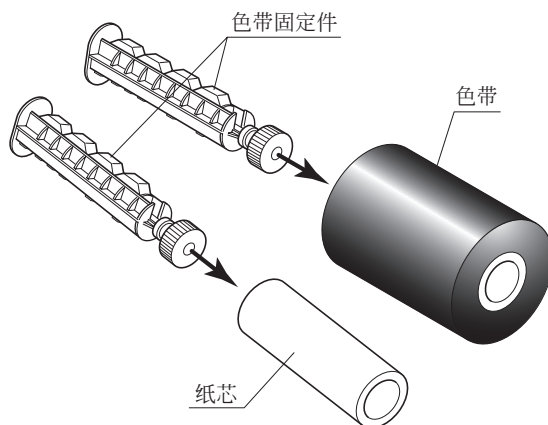
设定色带

可使用以下种类和尺寸的色带。

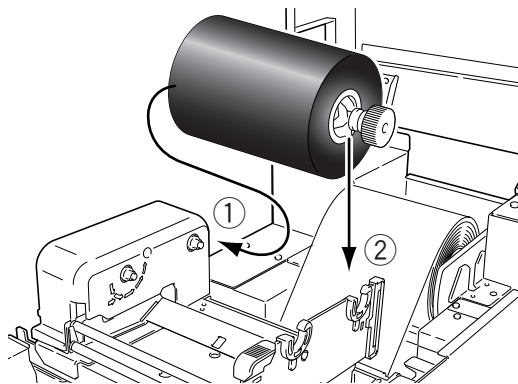
类型 内卷色带和外卷色带
色带最大宽度 114.0 mm (4.50英寸)
色带最小宽度 25.4 mm (1.00英寸)
色带最大长度 450.0 m (1,476英尺)
卷筒最大直径 86.5 mm (3.40英寸)
纸芯内径 25.4 ± 0.25 mm (1.00 ± 0.01 英寸)
铅带长度 小于 80.0 mm

设定方法

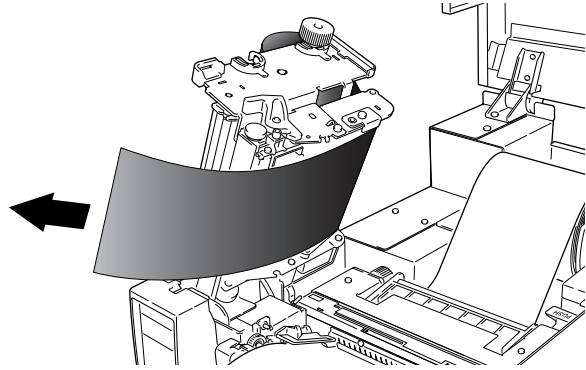
1. 将色带和纸芯分别置于两个色带固定件上。将两个色带固定件分别插入色带和纸芯时，请确保将其推到底。



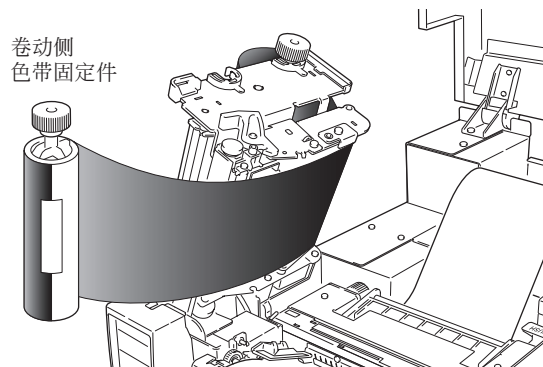
2. 将新的色带以及固定件装进后色带驱动单元。使色带驱动齿轮机械上的花键与色带固定件的尾端吻合。



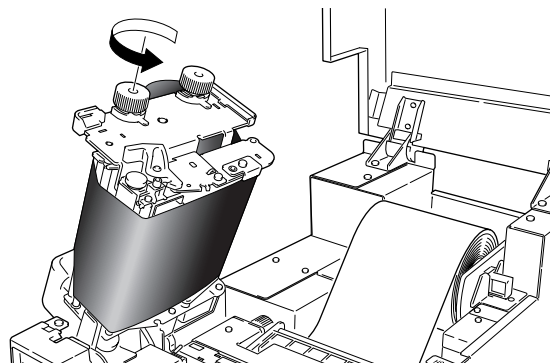
3. 推动大尺寸蓝色打印头开杆松开打印头。
从打印头底部拉出色带至色带卷动侧。



4. 使用胶带将拉出的色带粘于已装有纸芯的色带固定件上，然后将色带缠绕在色带固定件上。



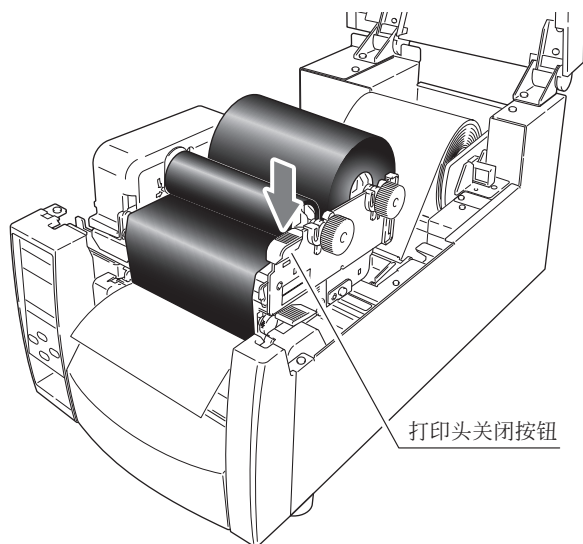
5. 将已安装好纸芯的色带固定件安装进色带驱动单元，然后按箭头所示方向转动色带固定件以张紧色带及消除褶皱。



设定色带

调节色带 (第50页)

- 将打印头降低至关闭位置。用力按打印头关闭按钮锁定打印头。只有当听到“喀哒”一声，打印头才被正确锁定。如果色带上褶皱，请按送纸键直至褶皱消失。如果褶皱不消失或者色带打滑，请进行色带张力调节和纸宽调节。相关调节方法，请参见“第三章打印机调节”。



操作面板 (第13页)

模式设定

结合不同的按键打开电源可启动不同的功能。

模式	按钮操作
HEX dump mode (十六进制倾印模式)	按住 STOP 键的同时打开电源。
Self print mode (自打印模式)	按住 FEED 键的同时打开电源。
Menu list print mode (菜单列表打印模式) 和 Menu setting mode (菜单设定模式)	按住 MENU 键的同时打开电源。

十六进制倾印模式

● 使用标签纸时

按住STOP键的同时打开电源。当电源指示灯亮起并且液晶屏显示“Hex Dump Mode”和“Label Media”时，松开STOP键，随后打印机会进入十六进制倾印模式。

● 使用连续纸时

按住STOP键的同时打开电源。当电源指示灯亮起并且液晶屏显示“Hex Dump Mode”和“Label Media”，之后更换为“Hex Dump Mode”和“Cont. Media”时，松开STOP键，随后打印机会进入十六进制倾印模式。

```

DUMP LIST

02 40 30 31 30 30 0D 02 60 30 30 32 30 0D 02 4C .M0100..c0020..L
44 31 31 0D 31 30 30 30 30 30 30 30 30 30 31 30 D11.100000000010
30 30 31 30 31 32 33 34 35 36 37 38 39 3A 3B 3C 0010123456789:;<

```

倾印列表

* 要退出十六进制倾印模式，请关闭打印机电源，然后再重新打开（重启）。

设定纸 (第20页)

自打印模式

进行自测打印是检查打印机设定状态和打印质量的便利方法。按“安装纸”中所述的方法安装纸，然后按如下步骤操作打印机。

● 标签纸的情况

按住FEED键的同时打开打印机电源。当液晶屏显示“Self Print Mode”和“Label Media”时，松开送纸键。在打印机进入测试模式并且已输送完纸后，会打印出两张标签，随后打印停止。要重新开始打印，再按一次送纸键即可。

● 连续纸的情况

按住送纸键的同时打开打印机电源。当液晶屏显示“Self Print Mode”和“Label Media”，之后改变为“Self Print Mode”和“Cont. Media”时，松开FEED键。在打印机进入测试模式并打印后，打印停止。要重新开始打印，再按一次FEED键即可。

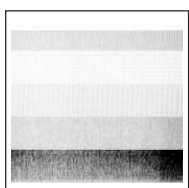


自打印图案

纸调节

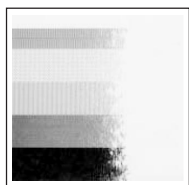
使用上述自测打印，您可以对打印机设定进行调节，例如纸宽度和纸厚度（打印头压力）的调节。有关调节的详细，请参见“第三章打印机调节”。

纸厚度调节 (第48页)



左侧是第一个范例，其显示的是设定不正确“纸厚度调节”。对于标准的标签纸，纸厚度调节指示器应设于窗口的中间刻度。

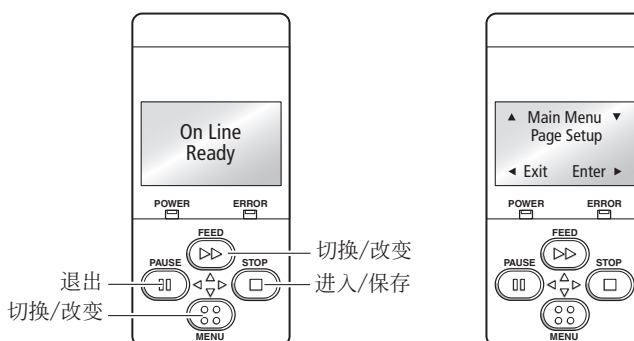
纸宽度调节 (第49页)



左侧是第二个范例。其显示的是设定不正确的“纸宽度调节”。对于4英寸或100 mm宽的纸，调节器应设于窗口中的100 mm刻度。以上设定是针对一般的标签纸，不一定适用于特殊纸。

菜单设定模式

如果在打印机处于联机就绪状态下按MENU键，打印机会进入菜单设定模式。在该模式下，可以用操作面板改变打印机的配置。当处于菜单设定模式下时，液晶屏显示当前菜单设定和各键功能。



各键的功能

当您进入Menu Setup Mode（菜单设定模式）后，液晶屏会在首行显示Main Menu（主菜单），并在下方显示Page Setup（页面设定）。

在菜单设定模式下，四个键成为在菜单中导航的“光标键”。参考键盘中央的四个小箭头，而不是键的名称。

FEED键（切换/改变）

按▲键（FEED键）会移至上一菜单系统或选择上位值。

MENU键（切换/改变）

按▼键（MENU键）会移至下一菜单系统或选择下位值。

STOP键（进入/保存）

按▶键（STOP键）会选择或保存项目或进入菜单。

PAUSE键（退出）

按◀键（PAUSE键）退出当前项目（返回）并最终退出菜单系统。

菜单设定临时存储于打印机的存储器内。当您退出菜单系统，并在遇到“Save Settings（保存设定）”问题选择“Yes（是）”时，它们才能被永久保存。



小心

当打印机在执行“保存设定”功能时关闭电源将导致保存错误。此时请勿关闭打印机电源！如果意外关闭电源，请先将打印机重设为出厂默认设定。

2 打印机操作

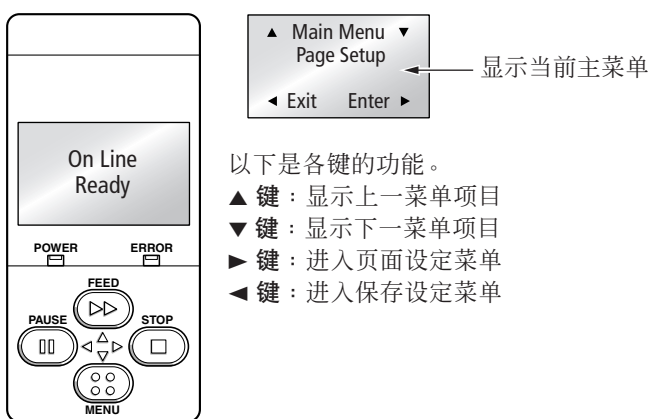
模式设定

改变菜单的范例

这是在主菜单是Page Setup（页面设定）且子菜单是Print Darkness（打印浓度）的情况下，把打印浓度设定值从“12”改变为“14”的方法介绍。

1. 进入菜单设定模式。

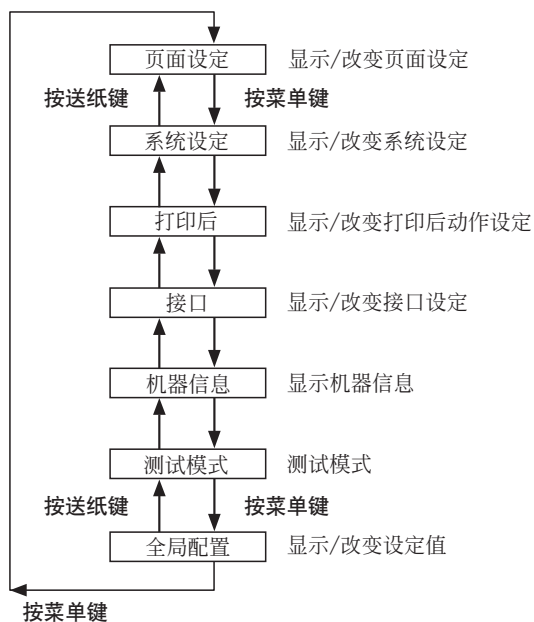
确保液晶屏显示On Line Ready（联机就绪）。然后按菜单键进入menu setup mode（菜单设定模式）以修改或确认打印机设定。



以下是各键的功能。

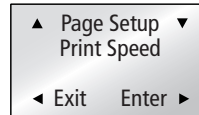
- ▲ 键：显示上一菜单项目
- ▼ 键：显示下一菜单项目
- ▶ 键：进入页面设定菜单
- ◀ 键：进入保存设定菜单

< 主菜单流程图 >



2. 进入子菜单。

按▶键。将显示当前设定项目Print Speed（打印速度）。

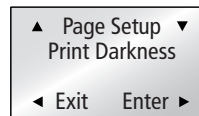


以下是各键的功能。

- ▲ 键：显示上一子菜单
- ▼ 键：显示下一子菜单
- ▶ 键：显示所选择的子菜单所设定的值
- ◀ 键：返回主菜单

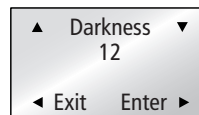
3. 从子菜单选择Print Darkness（打印浓度）。

按一次▼键会显示Print Darkness（打印浓度）。这是Page Setup（页面设定）内的第二项。



4. 显示Print Darkness（打印浓度）的设定值。

按▶键将显示当前的设置值“12”。

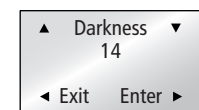


以下是各键的功能。

- ▲ 键：显示上位值（此例下为13）
- ▼ 键：显示下位值（此例下为11）
- ▶ 键：临时保存当前值
- ◀ 键：退出Print Darkness（打印浓度）并忽略任何值改变

5. 把打印浓度值改变为14。

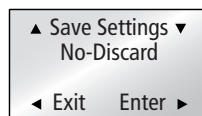
按▲键2次会在屏幕上显示“14”。然后按▶键将该值临时保存到打印机的RAM中。



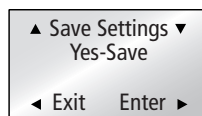
6. 保存设定更改。
除非保存设定，否则更改内容在关闭打印机会丢失。

如需保存更改

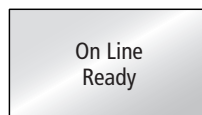
- ① 按 ◀ 键2次显示Save Settings No-Discard（保存设定 否-放弃）。



- ② 按 ▲ 键或者 ▼ 键显示 Save Settings Yes-Save（保存设定 是-保存）。



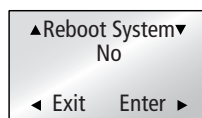
- ③ 按 ▶ 键。
保存新设定且打印机会返回On Line Ready（联机就绪）。



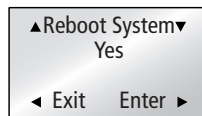
■ 更改接口和模拟设定

接口或者模拟设定更改需要重启打印机（或者重新引导）才可生效。在保存设定之后打印机会通过显示以下消息要求执行该操作。

- 在选择Save Settings Yes-Save（保存设定 是-保存）后，将显示右侧所示屏幕。



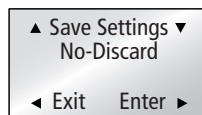
- 按▲键或者▼键显示消息Reboot System Yes（重新引导系统 是）。



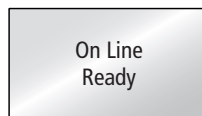
- 按 ▶ 键重新引导打印机。

如需放弃更改

- ① 按 ◀ 键2次显示Save Settings No-Discard（保存设定 否-放弃）。



- ② 按 ▶ 键。
打印机会返回On Line Ready（联机就绪）。
新设定将在打印机关闭后丢失。



改变菜单的范例 (第30页)

设定内容打印

您可以通过两种方式获得配置设定的列表：

- 打开打印机的同时按菜单键。电源指示灯闪烁，液晶屏上显示Print Settings（打印设定）。打印后，打印机会进入菜单设定模式。
- 您可以从设定菜单的Test Mode, Print Pattern, Current Config（测试模式、打印方式、当前配置）进入配置打印。

Machine Information	
Model Number	: CL-S700
Boot Version	: ****
ROM Version	: *****
ROM Date(DD//MM//YY)	: XX/XX/XX
ROMCheck Sum	: ****
Head Check	: OK
Print Counter	: 0002.234km
Service Counter	: 0002.234km
Sensor Monitor	: 1.50V
Option Interface	: None
Current Menu Setting	
[PageSetup Menu]	
Print Speed	: 7 IPS
Print Darkness	: 12
Darkness Adjust	: 00
Print Method	: Thermal Transfer
Continuous Media Length	: 4.00 inch
Vertical Position	: 0.00 inch
Horizontal Shift	: 0.00 inch
Vertical Image Shift	: 0.00 inch
Sensor Select	: Rear Adj Sensor
Media Sensor	: See Through
Small Media Adjustment	: Off
Small Media Length	: 1.00 inch
Symbol Set	: PM
[System Setup Menu]	
Sensor Level	: 1.7 V
Paper End Level	: 2.80 V
Error Reporting	: On Printing
Cover Open Sensor	: Off
Buzzer Select	: On
Metric/Inch	: Inch
Max Media Length	: 10.00 inch
Setting Lock	: Off
Keyboard Lock	: Off
Control Cod	: STD
Emulation Select	: DM4
[After Print Menu]	
AutoConfigure	: On
Function Select	: Tear
Cutter Action	: Backfeed
Paper Position	: 0.00 inch
Menu Key Action	: Enters Menu
[Interface Menu]	
RS-232C Baudrate	: 9600
RS-232C Parity	: None
RS-232C Length	: 8 bit
RS-232C Stop bit	: 1 bit
RS-232C X-ON	: Yes
IEEE1284	: On
USB Device Class	: Printer
USB VCOM Protocol	: Auto

< 选定 CL-S700 Datamax® 模拟范例 >

说明：Citizen根据顾客的要求，不断增加新的选项和设定。在某些情况下，在以上打印中会出现额外的或改变的菜单项目。

全局配置设定

打印机可以存储三套能够快速、轻易调用的配置设定。

每套 **Config Set**（配置设定）（1、2或3）可以包含所有菜单参数的完全不同的配置设定。例如，可以将 **Config Set 1**（配置设定1）配置为5 ips 打印速度，热转印标签，打印浓度18。

随后的 **Config Set 2**（配置设定2）可以是 8 ips带有黑色标记的连续纸，打印浓度12。

对于定期打印不同类型纸张的人、例如标签打印局而言，拥有三套设定将很有帮助。

可以通过 **Test Menu**, **Print Pattern**, **Global Config**（测试菜单、打印方式、全局配置）菜单选项来打印全局配置设定。它也会显示当前活动的 **Config Set**（配置设定）：

	Active Configuration Setting		
	Config 1	Config 2	Config 3
[PageSetup Menu]			
Print Speed	5	8	7
Print Darkness	18	12	12
Darkness Adjust	+00	+00	+00
Print Method	TT	TT	TT
Continuous Media Length	04.00inch	04.00inch	04.00inch
Vertical Position	+0.00inch	+0.00inch	+0.00inch
Horizontal Shift	+0.00inch	+0.00inch	+0.00inch
Vertical Image Shift	+0.00inch	+0.00inch	+0.00inch
Sensor Select	Rear Adj Sen	Rear Adj Sen	Rear Adj Sen
Media Sensor	See Through	Reflect	See Through
Small Media Adjustment	Off	Off	Off
Small Media Length	1.00inch	1.00inch	1.00inch
Symbol Set	PM	PM	PM
[System Setup Menu]			
Sensor Level	1.4V	1.4V	1.4V
Paper End Level	2.80V	2.80V	2.80V
Error Reporting	On Printing	On Printing	On Printing
Cover Open Sensor	Off	Off	Off
Buzzer Select	On	On	On
Metric/Inch	Inch	Inch	Inch
Max Media Length	10.00inch	10.00inch	10.00inch
Settings Lock	Off	Off	Off
Keyboard Lock	Off	Off	Off
Control Code	STD	STD	STD
Emulation Select	DM4	DM4	DM4
[After Print Menu]			
AutoConfigure	On	On	On
Function Select	Tear	Tear	Tear
Paper Position	+0.00inch	+0.00inch	+0.00inch
Menu	Enters Menu	Enters Menu	Enters Menu

< 选定 CL-S700 Datamax® 模拟范例 >

菜单设定表

Page Setup Menu (页设定菜单) - 让您能改变与纸或打印质量有关的设定。

System Setup Menu (系统设定菜单) - 让您能改变打印机硬件和基本控制系统的设定。

After Print Menu (打印后菜单) - 改变打印完标签后打印机的反应。

Interfaces (接口) - 改变诸如波特率的接口参数。

Machine Information, Test Mode (机器信息, 测试模式) - 让您能够检查和/或打印测试页和与打印机有关的信息。

Global Config menu (全局配置菜单) - 让您能够在打印机包含的3套完整的config sets (配置设定)之间切换。

菜单设定

在可以打印的状态按MENU键会进入MENU Setup Mode (菜单设定模式)。根据液晶屏的显示用操作面板上的键设定打印机。打印机上可以设定的内容如下所示。液晶屏上实际显示的项目在[]中列出。

■ Datamax®模拟

顶层菜单	子菜单	默认值	菜单	备注
Page Setup (页面设定)	Print Speed* (打印速度)	7 IPS	2 to 10 IPS	[对于 CL-S700] 打印速度设定。
		7 IPS	2 to 8 IPS	[对于 CL-S703] 打印速度设定。
	Print Darkness (打印浓度)	12	00 to 30	调节打印浓度。
	Darkness Adjust [Darkness Adj] (浓度调节)	00	-10 to 10	浓度微调指令。
	Print Method (打印方法)	TT	TT (Thermal Transfer) DT (Direct Thermal)	选择热转印(色带)或热敏纸。
	Continuous Media Length [Cont Media Len] (连续纸长度)	4.00 inch 101.6 mm	0.25 to 32.00 inch 6.4 to 812.8 mm	设定连续纸的长度。 低级 = mm 模式中。
	Vertical Position [Vertical Pos] (垂直位置)	0.00 inch 0.0 mm	-1.00 to 1.00 inch -25.4 to 25.4mm	打印开始位置调节。
	Horizontal Shift [Horizontal Shif] (水平偏移)	0.00 inch 0.0 mm	-1.00 to 1.00 inch -25.4 to 25.4mm	水平图像位置调节。
	Vertical Image Shift [Vertical Image] (垂直图像偏移)	0.00 inch 0.0 mm	0.00 to 32.00 inch 0.0 to 812.8mm	在将数据映射到 RAM 中时垂直位置的偏移 值调节。
	Sensor Select (传感器选择)	Rear Adj Sensor	Rear Adj Sensor Front Fixed Sen	选择前固定/后可移动传感器。
	Media Sensor (纸传感器)	See Through	See Through Reflect None	选择纸传感器。
	Small Media Adjustment [Small Media Adj] (小纸调节)	Off	On Off	小纸设定。
	Small Media Length [Small Media Len] (小纸长度)	1.00 inch 25.4 mm	0.25 to 1.00 inch 6.4 to 25.4mm	设定小纸的长度。
	Symbol Set (符号设定)	PM	50 symbols	设定符号设定。

* 2 至 7 IPS 适用于选购剥纸单元的 CL-S700/CL-S703。

模式设定

[Datamax® 模拟]

顶层菜单	子菜单	默认值	菜单	备注
System Setup (系统设定)	Sensor Monitor (传感器监控器)	-	-	显示当前选择的传感器级别。
	Sensor Level (传感器级别)	1.4 V	0.0 V to 3.0 V	选择传感器的临界值。
	Paper End Level (纸用完级别)	2.80 V	0.01 V to 3.00 V	设定纸用完级别。
	Error Reporting [Error Report] (故障报告)	On Printing	On Printing Immediate	设定故障报告。
	Cover Open Sensor [Cover Sensor] (上盖打开传感器)	Off	On Off	设定上盖打开传感器。
	Buzzer Select (蜂鸣器选择)	Exec/Err	Exec/Err All Error Key None	设定蜂鸣器鸣响的条件。
	Metric/Inch [Metric/Inch Sel] (公制/英制单位设定)	Inch	Inch mm	设定所使用的单位。
	Max Media Length [Max Media Len] (纸最大长度)	10.00 inch 254.0 mm	1.00 to 50.00 inch 25.4 to 1270.0 mm	设定纸最大长度。
	Settings Lock (设定锁定)	Off	On Off	防止指令改变设定值。
	Keyboard Lock (键盘锁定)	Off	On Off	防止通过键操作改变。 说明：在设定“开”菜单时，按住菜单键并至少保持4秒以进入菜单设定模式。
	Control Code (控制码)	STD	STD ALT	切换 DMX 模式的指令模式。
	Emulation Select [Emulation Sel] (模拟器选择)	DM4	DM4 DMI DPP ZPI2	选择 DataMax®/Zebra® 兼容性 DM4: DataMax® 400 DMI: DataMax® IClass DPP: DataMax® Prodigy Plus® ZPI2: Zebra® 2844Z
	Emulation Auto Detect [Emulation Auto] (模拟器自动探测)	On	On Off	设定模拟器（如上）自动探测。
After Print (打印后)	AutoConfigure [Auto Config] (自动配置)	On	On Off	自动配置选购设备。 开 自动配置生效（如果安装了剥纸单元或自动切纸器，不管是否设定了“功能选择”，各模式都会自动进行设定。） 关 自动配置无效（如果安装了剥纸单元或自动切纸器，但不需要启动，可关闭它并由“功能选择”选择操作。）
	Function Select [Function Sel] (功能选择)	Tear	Off Tear Peel On* Cut On**	当“自动配置”设定为关闭时选择操作。根据每个选项指定纸的位置。当选择后本装置的操作失效。同时，为每个选购装置模拟 Prodigy Plus 的 f 指令的参数。

* 仅当安装了剥纸器选购件时。

** 仅当安装了切纸器时。

顶层菜单	子菜单	默认值	菜单	备注
	Cutter Type (切纸机类型)	Standard	Standard Heavy Duty	设定切纸机类型。 Standard: Model JN98901 Heavy Duty: Model JN98911
	Cutter Action (切纸机动作)	Backfeed	Backfeed Through	设定切纸机动作。 可选“自动配置”设定为开时，只有当安装了切纸机或通过“功能选择”选择了切纸时，才执行打印。 通常设定切纸后回撤。 如果份数等于 n，则第 1 张至第 n-1 张的后端会通过，而最后一页（单张纸）的后端则被打并回撤。
	Peel Wait Delay** (剥纸等待延时)	0.1 sec	0.1 to 2.0 sec	设置剥纸等待延时。 仅显示安装剥纸器的机器。
	Paper Position (纸张位置)	0.00 inch 0.00 mm	Peel/Cut/Tear Off 0.00 to 2.00 inch 0.0 to 50.8 mm Peel/Cut/Tear On -1.00 to 1.00 inch -25.4 to 25.4 mm	调节停止位置。它基于英寸/毫米设定。 每个装置有预设的停止位置的初始值，之后设定相对值。
	Menu Key Action (菜单键动作)	Enters Menu	Enters Menu Repeat Last Set Repeat Last One	设定菜单键动作。 进入菜单：进入菜单设定模式。 重复最后一组：重新发放多个标签。 重复最后一张：只发放最后一页的最后一张。在技术情况下，之后只发放一张标签。 说明：在设定“Repeat Last Set”或者“Repeat Last One”菜单时，按住菜单键并至少保持 4 秒以进入菜单设定模式。
Interfaces (接口)	RS-232C Baud (RS-232C 波特)	9600	115200 57600 38400 19200 9600 4800 2400	设定串行接口的波特率。 • 接口相关的所有设定在重新打开电源后生效。
	RS-232C Parity (RS-232C 奇偶)	None	None Odd Even	设置串行端口的通信奇偶校验。
	RS-232C Length (RS-232C 长度)	8 bits	8 bits 7 bits	设置串行端口的字符长度。
	RS-232C Stop bit [RS-232C Stopbit] (RS-232C 停止位)	1 bit	1 bit 2 bits	设置串行接口的停止位。
	RS-232C X-ON	On Yes	On Yes Off No	选择串行端口的 X-ON 流控制。
	IEEE1284	On	On Off	设定 Centro 接口的两个方向。
	USB Device Class [USB Device Clas] (USB 设备类别)	Printer	Printer VCOM	选择 USB 设备类别。
	USB VCOM Protocol [VCOM Protocol] (USB VCOM 协议)	Auto	Auto DTR X-ON	选择在使用 USB VCOM 时的协议（流控制）。

** 仅当安装了切纸器时。

模式设定

[Datamax®模拟]

顶层菜单	子菜单	默认值	菜单	备注
Machine Information [Machine Info] (机器信息)	Model Number (型号)	-	CL-S***	显示型号名称。
	Boot Version (启动版本)	-	*.*	显示启动版本。
	ROM Version (ROM 版本)	-	*****	显示 ROM 版本。
	ROM Date (ROM 日期)	-	**/**/**	显示 ROM 的准备日期。
	ROM CheckSum (ROM 检查和)	-	****	显示 ROM 的检查和。
	Head Check (打印头检查)	-	OK NG	显示打印头检查的结果。
	Print Counter (打印计数器)	-	****.*** km	显示打印机计数器。
	Service Counter (维修计数器)	-	****.*** km	显示维修计数器。
	Sensor Monitor (传感器监控器)	-	*. V	显示传感器等级。
	Option Interface [Option I/F] (可选接口)	-	None LAN	显示可选接口的存在/缺失。
Test Mode (测试模式)	Print Pattern (打印方式)	Current Config	Current Config Global Config Sample	执行测试方式。
	Head Check (打印头检查)	No	Yes No	执行打印头检查。
	Factory Default (出厂默认)	No	Yes No	将设定值初始化为装置出厂时的状态。
	Hex Dump (十六进制倾印)	No	Yes No	设定十六进制倾印模式。
	Serial Monitor (串行监控器)	-	-	显示串行接口的状态。
	Auto Calibration [Auto Cal] (自动校准)	See Through	See Through Reflect	执行传感器的校准。
	Sensor Monitor (传感器监控器)	See Through	See Through Reflect	显示传感器的级别。
Global configuration [Global Config] (全局配置)	-	Config Set 1	Config Set 1 Config Set 2 Config Set 3	设定配置设定。

说明：如需恢复出厂默认设定，开启打印机电源同时按下菜单和暂停键，然后依次按送纸键和停止键。

■ Zebra® 模拟

顶层菜单	子菜单	默认值	菜单	备注
Page Setup (页面设定)	Print Speed* (打印速度)	7 IPS	2 to 10 IPS	[对于 CL-S700] 打印速度设定。
		7 IPS	2 to 8 IPS	[对于 CL-S703] 打印速度设定。
	Print Darkness (打印浓度)	12	00 to 30	调节打印浓度。
	Darkness Adjust [Darkness Adj] (浓度调节)	00	-10 to 10	浓度微调指令。
	Print Method (打印方法)	TT	TT (Thermal Transfer) DT (Direct Thermal)	选择热转印(色带)或热敏纸。
	Continuous Media Length [Cont Media Len] (连续纸长度)	4.00 inch 101.6 mm	0.25 to 32.00 inch 6.4 to 812.8 mm	设定连续纸的长度。 低级 = mm 模式中。
	Vertical Position [Vertical Pos] (垂直位置)	0.00 inch 0.0 mm	-1.00 to 1.00 inch -25.4 to 25.4mm	打印开始位置调节。
	Horizontal Shift [Horizontal Shif] (水平偏移)	0.00 inch 0.0 mm	-1.00 to 1.00 inch -25.4 to 25.4mm	水平图像位置调节。
	Sensor Select (传感器选择)	Rear Adj Sensor	Rear Adj Sensor Front Fixed Sen	选择前固定/后可移动传感器。
	Media Sensor (纸传感器)	See Through	See Through Reflect None	选择纸传感器。
	Small Media Adjustment [Small Media Adj] (小纸调节)	Off	On Off	小纸设定。
	Small Media Length [Small Media Len] (小纸长度)	1.00 inch 25.4 mm	0.25 to 1.00 inch 6.4 to 25.4mm	设定小纸的长度。
	Symbol Set (符号设定)	PM	50 symbols	设定符号设定。
	System Setup (系统设定)	Sensor Monitor (传感器监控器)	-	-
Sensor Level (传感器级别)		1.4 V	0.0 V to 3.0 V	选择传感器的临界值。
Paper End Level (纸用完级别)		2.80 V	0.01 V to 3.00 V	设定纸用完级别。
Error Reporting [Error Report] (故障报告)		On Printing	On Printing Immediate	设定故障报告。
Cover Open Sensor [Cover Sensor] (上盖打开传感器)		Off	On Off	设定上盖打开传感器。
Buzzer Select (蜂鸣器选择)		Exec/Err	Exec/Err All Error Key None	设定蜂鸣器鸣响的条件。

* 2 至 7 IPS 适用于选购剥纸单元的 CL-S700/CL-S703。

模式设定

[Zebra®模拟]

顶层菜单	子菜单	默认值	菜单	备注
	Metric/Inch [Metric/Inch Sel] (公制/英制单位设定)	Inch	Inch mm	设定所使用的单位。
	Max Media Length [Max Media Len] (纸最大长度)	10.00 inch 254.0 mm	1.00 to 50.00 inch 25.4 to 1270.0 mm	设定纸最大长度。
	Settings Lock (设定锁定)	Off	On Off	防止指令改变设定值。
	Keyboard Lock (键盘锁定)	Off	On Off	防止通过键操作改变。 说明：在设定“开”菜单时，按住菜单键并至少保持4秒以进入菜单设定模式。
	Media Power Up (纸启动)	Off	On Off	选择开机时是否启动纸测量。
	CI Lock (CI锁)	Off	On Off	激活/取消CI指令。
	Emulation Select [Emulation Sel] (模拟器选择)	ZPI2	DM4 DMI DPP ZPI2	选择 DataMax®/Zebra® 兼容性 DM4: DataMax® 400 DMI: DataMax® IClass DPP: DataMax® Prodigy Plus® ZPI2: Zebra® 2844Z
	Emulation Auto Detect [Emulation Auto] (模拟器自动探测)	On	On Off	设定模拟器(如上)自动探测。
After Print (打印后)	AutoConfigure [Auto Config] (自动配置)	On	On Off	自动配置选购设备。 开 自动配置生效(如果安装了剥纸单元或自动切纸器, 不管是否设定了“功能选择”, 各模式都会自动进行设定。) 关 自动配置无效(如果安装了剥纸单元或自动切纸器, 但不需要启动, 可关闭它并由“功能选择”选择操作。)
	Function Select [Function Sel] (功能选择)	Tear	Off Tear Peel On* Cut On**	当“自动配置”设定为关闭时选择操作。根据每个选项指定纸的位置。当选择后本装置的操作失效。同时, 为每个选购装置模拟 Prodigy Plus 的 f 指令的参数。
	Cutter Type (切纸机类型)	Standard	Standard Heavy Duty	设定切纸机类型。 Standard: Model JN98901 Heavy Duty: Model JN98911
	Cutter Action (切纸机动作)	Backfeed	Backfeed Through	设定切纸机动作。 可选“自动配置”设定为开时, 只有当安装了切纸机或通过“功能选择”选择了切纸时, 才执行打印。 通常设定切纸后回撤。 如果份数等于 n, 则第 1 张至第 n-1 张的后端会通过, 而最后一页(单张纸)的后端则被打印并回撤。
	Peel Wait Delay** (剥纸等待延时)	0.1 sec	0.1 to 2.0 sec	设置剥纸等待延时。 仅显示安装剥纸器的机器。
	Paper Position (纸张位置)	0.00 inch 0.00 mm	Peel/Cut/Tear Off 0.00 to 2.00 inch 0.0 to 50.8 mm Peel/Cut/Tear On -1.00 to 1.00 inch -25.4 to 25.4 mm	调节停止位置。它基于英寸/毫米设定。每个装置有预设的停止位置的初始值, 之后设定相对值。

* 仅当安装了剥纸器选购件时。

** 仅当安装了切纸器时。

顶层菜单	子菜单	默认值	菜单	备注
	Menu Key Action (菜单键动作)	Enters Menu	Enters Menu Repeat Last One	设定菜单键动作。 进入菜单：进入菜单设定模式。 重复最后一张：只发放最后一页的最后张。 在技术情况下，之后只发放一张标签。 说明：在设定“Repeat Last One”菜单时， 按住菜单键并至少保持 4 秒以进入菜单设定模式。
Interfaces (接口)	RS-232C Baud (RS-232C 波特)	9600	115200 57600 38400 19200 9600 4800 2400	设定串行接口的波特率。 • 接口相关的所有设定在重新打开电源后生效。
	RS-232C Parity (RS-232C 奇偶)	None	None Odd Even	设置串行端口的通信奇偶校验。
	RS-232C Length (RS-232C 长度)	8 bits	8 bits 7 bits	设置串行端口的字符长度。
	RS-232C Stop bit [RS-232C Stopbit] (RS-232C 停止位)	1 bit	1 bit 2 bits	设置串行接口的停止位。
	RS-232C X-ON	On Yes	On Yes Off No	选择串行端口的 X-ON 流控制。
	IEEE1284	On	On Off	设定 Centro 接口的两个方向。
	USB Device Class [USB Device Clas] (USB 设备类别)	Printer	Printer VCOM	选择 USB 设备类别。
	USB VCOM Protocol [VCOM Protocol] (USB VCOM 协议)	Auto	Auto DTR X-ON	选择在使用 USB VCOM 时的协议（流控制）。
	Machine Information [Machine Info] (机器信息)	Model Number (型号)	-	CL-S***
Boot Version (启动版本)		-	*.*	显示启动版本。
ROM Version (ROM 版本)		-	*****	显示 ROM 版本。
ROM Date (ROM 日期)		-	**/**/**	显示 ROM 的准备日期。
ROM CheckSum (ROM 检查和)		-	****	显示 ROM 的检查和。
Head Check (打印头检查)		-	OK NG	显示打印头检查的结果。
Print Counter (打印计数器)		-	****.*** km	显示打印机计数器。
Service Counter (维修计数器)		-	****.*** km	显示维修计数器。
Sensor Monitor (传感器监控器)		-	*.* V	显示传感器等级。
Option Interface [Option I/F] (可选接口)		-	None LAN	显示可选接口的存在/缺失。

模式设定

[Zebra®模拟]

顶层菜单	子菜单	默认值	菜单	备注
Test Mode (测试模式)	Print Pattern (打印方式)	Current Config	Current Config Global Config Sample	执行测试方式。
	Head Check (打印头检查)	No	Yes No	执行打印头检查。
	Factory Default (出厂默认)	No	Yes No	将设定值初始化为装置出厂时的状态。
	Hex Dump (十六进制倾印)	No	Yes No	设定十六进制倾印模式。
	Serial Monitor (串行监控器)	-	-	显示串行接口的状态。
	Auto Calibration [Auto Cal] (自动校准)	See Through	See Through Reflect	执行传感器的校准。
	Sensor Monitor (传感器监控器)	See Through	See Through Reflect	显示传感器的级别。
Global configuration [Global Config] (全局配置)	-	Config Set 1	Config Set 1 Config Set 2 Config Set 3	设定配置设定。

说明：如需恢复出厂默认设定，开启打印机电源同时按下菜单和暂停键，然后依次按送纸键和停止键。

快速设定打印方法

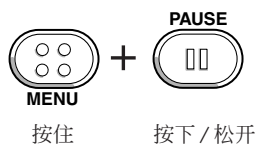
除了使用菜单设定模式，还可用操作面板设定打印方法（热转印方法／热敏方法）。



在改变设定之前，请务必关闭打印操作。您无法在打印期间（包括暂停期间）改变设定。

设定方法

按住MENU键。每按一次PAUSE键，打印机会在热转印方法和热敏方法之间切换。



- 如果选择的是热转印方法，蜂鸣器会鸣响一次，并且在打印机返回联机状态之前液晶屏会短暂显示Print Method, TT（打印模式，热转印）。
- 如果选择的是热敏方法，蜂鸣器会鸣响两次，并且在打印机返回联机状态之前液晶屏会短暂显示Print Method, DT（打印模式，热敏）。

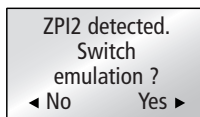
说明：如果您仅按下MENU按钮而未按PAUSE键，则将进入全面Menu Setup Mode（菜单设定模式）。

菜单设定模式
(第35页, 第39页)

模拟器自动探测

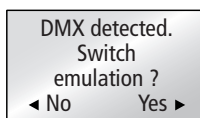
通常，模拟器切换操作在菜单设定模式中执行。但是，也可使用模拟器自动探测功能执行切换，如下所述。

如果在Datamax®模拟过程中探测到Zebra®模拟（ZPI2）指令，液晶屏上显示以下消息。



如果选择“**Yes**”，打印机重新启动并自动切换到ZPI2模拟。如果选择“**No**”，打印机会返回联机就绪。

如果在Zebra®模拟过程中探测到Datamax®指令，液晶屏上显示以下消息。



如果选择“**Yes**”，打印机重新启动并自动切换到Datamax®模拟（DM4/DMI/DPP）。如果选择“**No**”，打印机会返回联机就绪。

- 说明：
- 如果顶层菜单“System Setup”（系统设定）内的子菜单中将“Emulation Auto Detect”（模拟器自动探测）设定为“关”，模拟器自动探测功能无效。（该指令在出厂时设定为“开”）
 - 在激活模拟器自动探测功能之后，该功能只有在关闭并重新开启打印机之后才会生效。

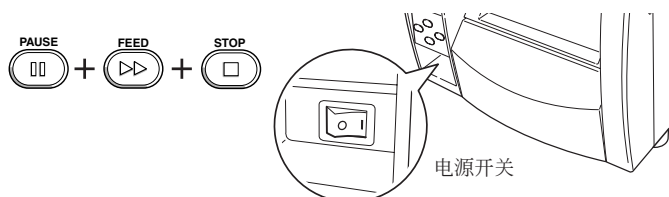
传感器调节和校准

透过（透视）传感器和反射传感器的传感级别都是单独进行调节的。首先，请使用如下所示的传感器方法选择来选择传感器的类型。然后可以对传感器进行调节和校准。

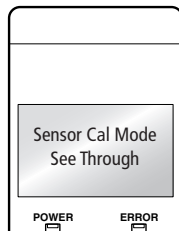
从主菜单中Page Setup（页设定）的子菜单中的可调节传感器，选择前传感器或可调节传感器。（参见“第2章打印机操作”）。可调节后传感器设为工厂默认。

进入Sensor Adjustment Mode（传感器调节模式）

1. 在同时按住PAUSE键、FEED键和STOP键的情况下，再打开电源。



2. 在Sensor Cal Mode（传感器校准模式）指示灯亮起之后，松开各键将打印机模式改为传感器调节设定模式。

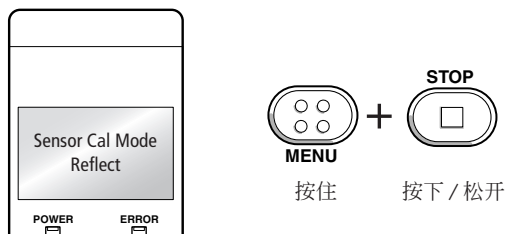


安装纸（第22页）

快速传感器选择方法（透过 ↔ 反射）

要从透过传感器切换到反射传感器，按住MENU键的同时按STOP键。每按一次STOP键，便可在两种传感器类型之间来回切换。

如果选择的是透过传感器，会显示See Through（透过），并且蜂鸣器会鸣响一次。如果选择的是反射传感器，会显示Reflect（反射），并且蜂鸣器会鸣响两次。



3 打印机调节

传感器调节和校准

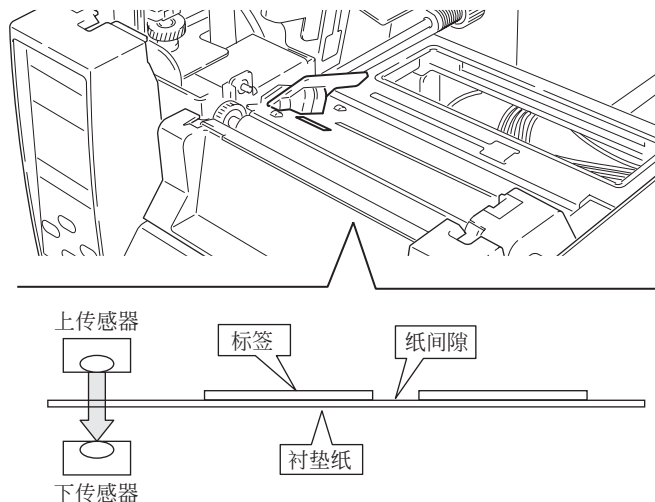
安装纸 (第22页)

快速传感器选择方法

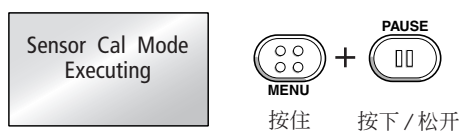
(透过 ↔ 反射) (第45页)

调节透过传感器

1. 选择透过传感器。
2. 仅安装标签纸已剥除的衬垫纸 (标签衬纸), 使其能从卷轴和纸传感器之间通过。(注意确保带黑色标记的纸不会通过纸传感器。) 然后关闭传感器臂和打印头。



3. 如果在持续按住MENU键的同时按下PAUSE键并松开, 则自动调节传感器。



4. 如果自动调节正常停止, 液晶屏上会显示 Succeeded (成功)。如果其异常停止 (无法进行调节), 故障指示灯闪烁, 并且液晶屏上显示 Failed (失败)。

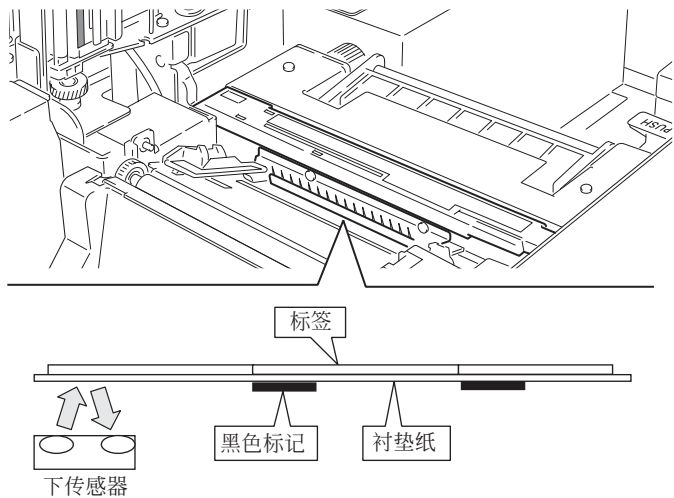


5. 如果按STOP键, 则打印机完成传感器调节, 并且打印机将会重启。

快速传感器选择方法
(透过 ↔ 反射) (第 45 页)

调节反射传感器

1. 选择反射传感器。
2. 在选择反射传感器的情况下，将标签纸安装在卷轴和纸传感器之间。注意确保黑色标记和纸间隙不会通过纸传感器。然后关闭传感器臂和打印头。



3. 如果在持续按住MENU键的同时按下PAUSE键并松开，则自动调节传感器。

Sensor Cal Mode
Executing

4. 如果自动调节正常停止，液晶屏上会显示Succeeded(成功)。如果其异常停止(无法进行调节)，故障指示灯闪烁，并且液晶屏上显示Failed(失败)。

Sensor Cal Mode
Succeeded

5. 如果按取消键(STOP)，则打印机完成传感器调节，并且打印机将会重启。

3 打印机调节

安装纸 (第22页)

自打印模式 (第28页)

自打印模式 (第28页)

纸厚度调节

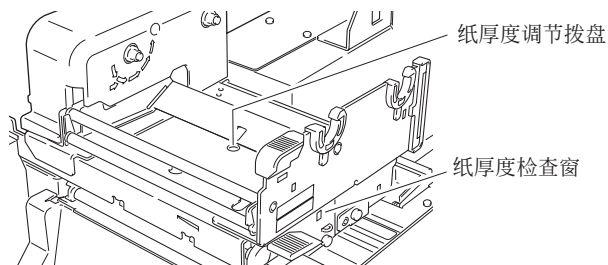
本机在出厂时已经设定了使用推荐的标签时的正确打印质量要求。如果因为使用不同类型的纸而使打印质量变差,则以下列方式调节打印头位置:

使用标准标签纸或热敏纸时

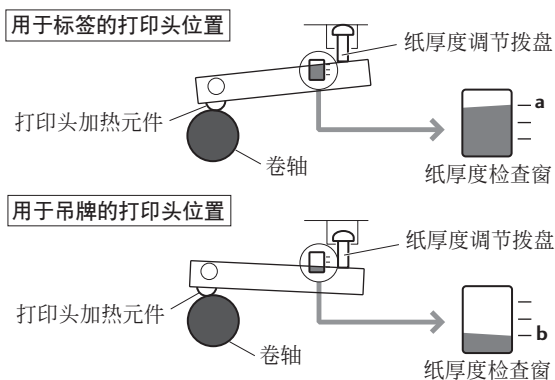
1. 从纸厚度观察窗观察,通过用螺丝刀旋转纸厚度调节拨盘来重新设定打印头的偏移量,使它回到中心线(三条线的中间)。然后用螺丝刀逆时针旋转纸厚度调节拨盘二至四次。(出厂设定:两圈。)
2. 通过检查自检打印进行微调。

使用较厚纸(标签或其它纸)

1. 从纸厚度观察窗观察,通过用螺丝刀旋转纸厚度调节拨盘来重新设定打印头的位置,使它回到中心线(三条线的中间)。
2. 然后用螺丝刀顺时针旋转纸厚度调节拨盘二至四次。
3. 通过检查自检打印进行微调。



打印头加热元件和纸厚度检查窗之间的关系如下所示:



安装纸 (第22页)

自打印模式 (第28页)

纸宽度调节

打印机在出厂时已经设定的纸宽度值：112 mm (4.4英寸)。当您使用较窄的纸时，打印头压力如下：

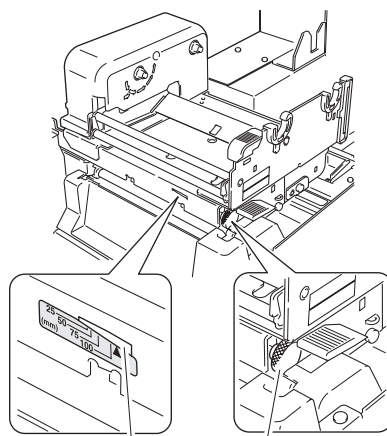
1. 从上部结构中的检查窗观察，旋转纸宽度调节拨盘将标记（白色塑料的左端）与纸吻合。（打印头必须关闭。）
2. 通过检查自检打印进行微调。

当右侧的打印较淡时：

通过顺时针旋转纸宽度调节拨盘，将标记（白色）向右移动。

当左侧的打印较淡时：

通过逆时针旋转纸宽度调节拨盘，将标记（白色）向左移动。



纸宽度检查窗

纸宽度调节拨盘

检查窗	纸宽度	
	25.4 mm	1英寸
	50.8 mm	2英寸
	76.2 mm	3英寸
	101.6 mm	4英寸
	当色带有褶皱或纸调节拨盘将宽度设定在4英寸或以上时。	
	出厂设定	

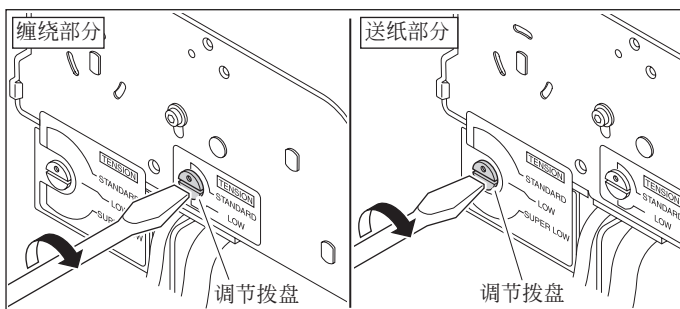
设定色带 (第24页)

调节色带

本打印机的色带张力已经针对推荐的色带和纸张调节好, 对其它类型的纸也有很好的兼容性。但是, 由于色带和纸的糟糕组合, 有可能会打滑, 即使色带未用完, 您也可能看到Ribbon End (色带用完) 信息。使用窄色带、尤其是宽度在50 mm (2英寸) 以下的色带时, 很容易发生这种情况。

为解决这一问题并获得最佳打印状态, 以下列方式进行调节 (应当在上一页的打印头压力调节完成之后执行本步骤) :

调节位置

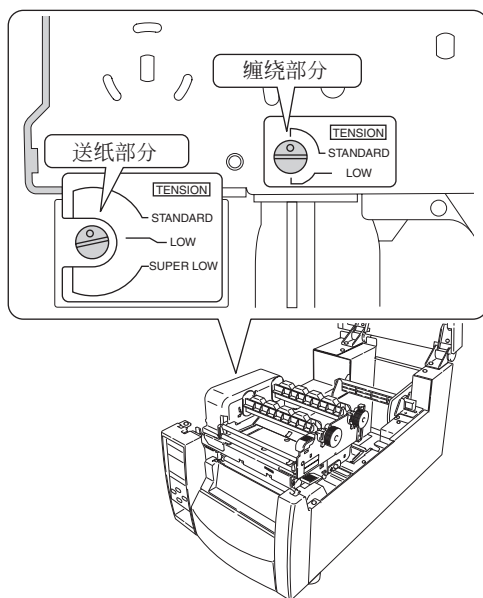


当旋转缠绕部分的调节拨盘时, 请使用平头螺丝刀。

调节方法

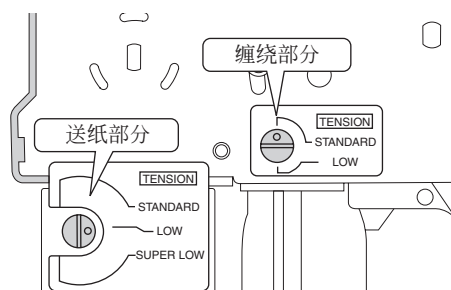
1. 常规色带和纸

出厂设定: 缠绕和送纸部分的两个标记都被设定为STANDARD (标准), 以获取针对推荐的色带和纸张的最佳打印状态。



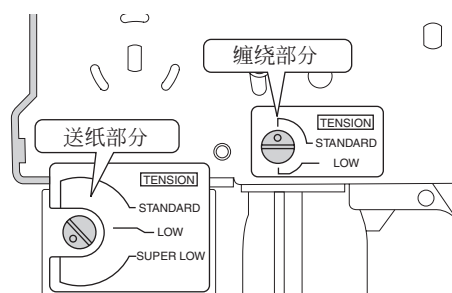
2. 易于打滑的色带和纸张

如果显示Ribbon Out（色带脱出）信息，通过旋转调节旋钮将送纸部分的标记设定为LOW（低）。



3. 尤其易于打滑的色带和纸张

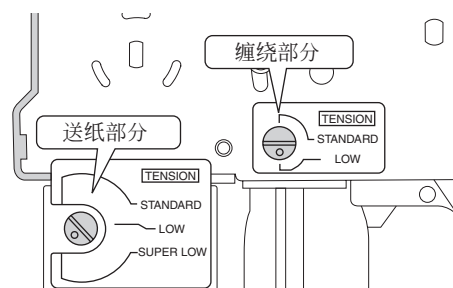
如果执行第2步之后仍然显示Ribbon Out（色带脱出）信息，则通过旋转调节旋钮将送纸部分的标记设定为SUPER LOW（超低）。



4. 打印时色带断裂

如果使用较窄的色带且打印头温度太高，则色带可能会断裂。在这种情况下，通过旋转调节旋钮和调节拨盘，把送纸部分的标记设定为SUPER LOW（超低），并把缠绕部分的标记设定为LOW（低）。

说明：如果问题仍未得到解决，请向我们的维修人员咨询。

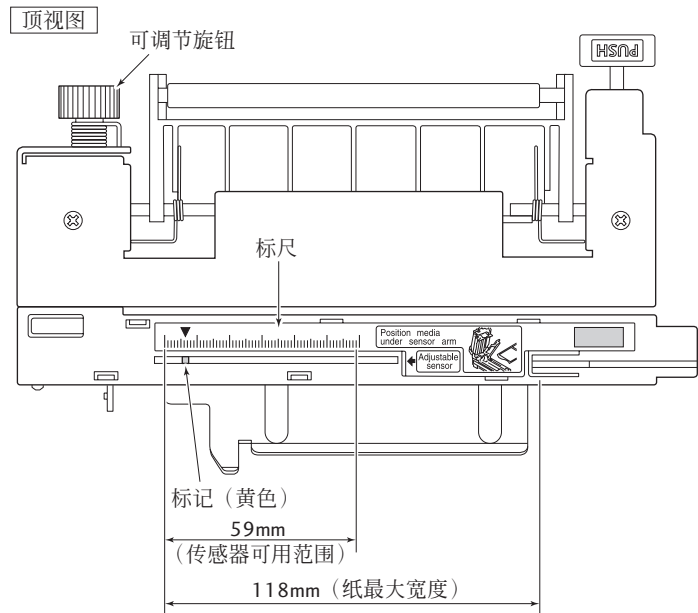


菜单设定表 (第35页)
确保选择了可调节传感器。

移动可调节传感器

操作步骤

用上导轨上的标尺，先测量您所需的检测位置。通过旋转可调节旋钮，将可调节传感器移动至所需的检测位置；将可调节传感器顶部的黄色标记与显示所需检测位置的标尺对齐会很有帮助。

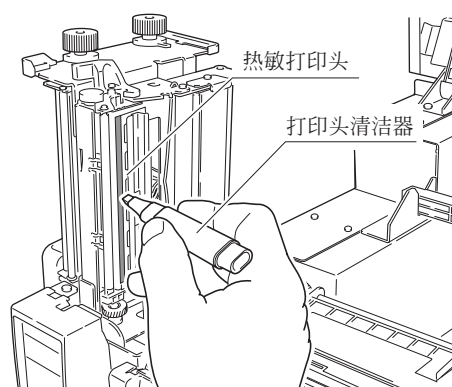


清洁

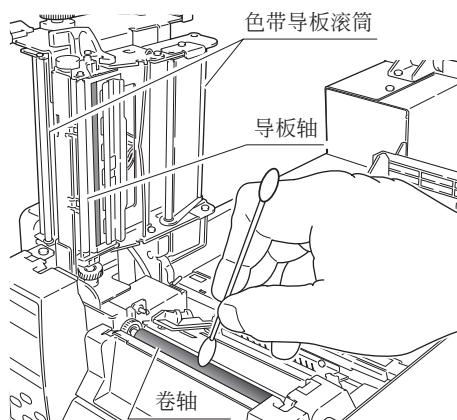
用随机附带的打印头清洁笔（打印头清洁剂）清除打印头上积聚的任何异物，例如纸灰尘、污垢和黏性物质，然后再使用蘸有酒精的软布擦拭卷轴等。

长期在热敏纸上进行打印之后，热敏打印头的清洁工作尤为重要，这样能保证打印质量并能延长热敏打印头的使用寿命。

说明：清洁热敏打印头时请务必使用打印头清洁剂。



要清洁卷轴的整个表面，用拇指拿着粗干布慢慢转动卷轴。请勿直接用手触摸卷轴。



请勿使用酒精之外的任何其它溶剂。诸如苯、丙酮和稀释剂的溶剂会溶解塑料部件并损坏热敏打印头、卷轴及打印机的大部分！
尽是避免使用“过量”酒精清洁卷轴。过量使用酒精会导致卷轴表面过早硬化。

本章说明当打印机发生故障时或显示出错误信息时的解决方法。

打印机出现故障时需检查的项目

如果打印机在操作期间出现故障，请参考下表中的解决方法。如果这样还是无法解决问题，请向购机经销商处的维修人员咨询。

接通电源 (第15页)

清洁 (第53页)

设定色带 (第24页)

安装纸 (第22页)

设定方法 (第24页)

菜单设定表 (第35页)

清洁 (第53页)

指示	检查	解决方法
接通打印机电源后指示灯不亮。	1) 电源线插头是否正确插入电源插座中?	1) 将电源线插头正确插入电源插座。
	2) 电源线的连接器是否正确插入打印机电源插口中?	2) 将电源线的连接器正确插入打印机电源插口中。
	3) 电源线是否损坏?	3) 更换电源线。向购机经销商咨询，以确保您的电源线是打印机专用的。 说明： 请勿使用除打印机专用电源线之外的任何其它电源线。
	4) 打印机所连接的插座是否已通电?	4) 检查以确定插座已通电。如果有任何问题，请确定大楼有供电。或者查清是否有电力故障。
	5) 大楼保险丝盒中的总保险丝是否烧坏?	5) 如有必要，请更换大楼保险丝盒中的总保险丝，然后重新设定主断路器。请有资格的维修人员来更换总保险丝。
虽然进行送纸，但没有打印内容。	1) 热敏打印头是否有污垢？是否有标签黏附在打印头上？	1) 如果打印头上有污垢，请用附带的打印头清洁剂将污垢清除。如果有标签黏附在热敏打印头上，请将其清除。 说明： 请勿使用金属物件来消除黏附在打印机内的标签。（否则会损坏热敏打印头。）如果有黏性标签材料黏附在热敏打印头上，请用蘸有酒精的软布将其清除。
	2) 是否使用推荐的色带或相同类型的色带?	2) 使用推荐的色带或相同类型的色带。
打印机打印不整洁。	1) 纸和色带设定是否正确?	1) 正确设定纸和色带。
	2) 打印密度是否过高或过低?	2) 通过菜单或控制软件设定适当的打印密度。
	3) 卷轴上是否有污垢？是否变形?	3) 如果卷轴上有污垢，请用酒精进行清洁。如果变形，请将其更换。 说明： 请向购机经销商咨询卷轴更换的相关事宜。
	4) 热敏打印头是否有污垢？是否有标签黏附在打印头上？	4) 如果打印头上有污垢，请用附带的打印头清洁剂将污垢清除。如果有标签黏附在打印头上，请将其清除。 说明： 请勿使用金属物件来消除黏附在打印机内的标签。（否则会损坏热敏打印头。）如果有黏性标签材料黏附在热敏打印头上，请用蘸有酒精的软布将其清除。

设定色带 (第24页)
纸厚度调节 (第48页)
纸宽度调节 (第49页)

安装纸 (第22页)
设定色带 (第24页)
清洁 (第53页)

指示灯功能 (第19页)

菜单设定表 (第35页)

调节色带 (第50页)

调节色带 (第50页)

设定色带 (第24页)

指示	检查	解决方法
打印机打印不整洁。	5) 是否使用推荐的色带或相同类型的色带?	5) 使用推荐的色带或相同类型的色带。
	6) 热敏打印头是否处在所用纸的正确位置?	6) 用纸厚度调节拨盘调节热敏打印头的偏移量。
	7) 打印头压力平衡对于所用纸的宽度是否正确?	7) 用纸宽度调节拨盘调节热敏打印头的压力。
打印位置改变。	1) 纸和色带设定是否正确?	1) 正确设定纸和色带。
	2) 卷轴上是否有污垢? 是否变形?	2) 如果卷轴上有污垢, 请用酒精进行清洁。如果变形, 请将其更换。 说明: 请向购机经销商咨询卷轴更换的相关事宜。
	3) 主机发出的数据内容和指令信号是否正确?	3) 如果显示出错讯息, 请检查软件内容以及电脑主机设定的通信状态。
	4) 菜单值设定是否正确?	4) 通过操作面板或电脑主机设定正确的菜单值。
	5) 纸传感器的敏感度是否适用于所有纸?	5) 将纸敏感度设定为适当值。如果这样还是无法解决问题, 请改变在“系统设定”中设定的“传感器级别”。
色带上出现褶皱。	1) 色带张力是否适合所用色带?	1) 用色带张力调节旋转调节张力。
	2) 所有色带左右平衡是否正确?	2) 用色带平衡调节旋钮调节左右平衡。
	3) 打印密度是否过高?	3) 通过菜单或控制软件设定适当的打印密度。
	4) 纸和色带是否为推荐产品或同等产品?	4) 使用推荐产品或同等产品。如果这样还是无法解决问题, 请联络维修代表处。
色带打滑 (色带上积有污垢)。	1) 色带张力是否适合所用色带?	1) 用色带张力调节旋转调节张力。
色带不卷动。	1) 色带安装路径是否正确?	1) 以正确路径安装色带。
	2) 色带卷动方向是否反了?	2) 设定正确的卷动方向。

附录

规格

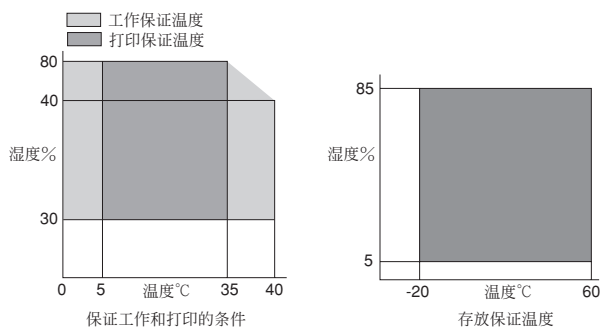
项目	说明			
打印	打印方法	热转印/热敏		
	分辨率	主扫描线密度：203 点/英寸（8 点/mm）（CL-S700） 300 点/英寸（11.8 点/mm）（CL-S703）		
		子扫描线密度：203 点/英寸（8 点/mm）（CL-S700） 300 点/英寸（11.8 点/mm）（CL-S703）		
	打印头	864 点（有效点数：832 点）（CL-S700） 1275 点（有效点数：1240 点）（CL-S703）		
		最大打印宽度	104 mm（CL-S700） 105 mm（CL-S703）	
	最大打印长度	4.1 英寸（CL-S700） 4.1 英寸（CL-S703）		
		812.8 mm	32 英寸	
	打印密度	打印密度可用软件进行调节		
	打印速度	打印速度设定	每秒 2 - 10 英寸（CL-S700） 每秒 2 - 8 英寸（CL-S703） • 每秒 2-7 英寸（对于选购剥纸单元的 CL-S700/CL-S703）。	
		打印模式	批处理模式	正常打印（单张或多张）
撕离模式	在打印完成之后将纸传回撕纸位置。			
切割模式 ^{*1}	在指定页单元处切割的同时进行打印。 有以下两种切割模式操作可用。 • 标签回撤 • 切透 (切透是指当前一张标签抵达切割位置时，打印机停止当前打印，并开始切割该标签。在完成切割之后，重新开始打印，但此时会在打印接合处形成间隙。)			
纸	剥纸模式 ^{*2}	在打印完成之后将标签从垫纸上剥离。		
	纸类型	卷筒纸，折叠式 (连续纸、非连接纸、连接吊牌、普通纸或各种票据)		
	推荐纸	热转印：标签纸（RPR-W 理光） 热敏纸：标签纸（150LA-1 理光），吊牌纸（TB2E0V，三菱打印纸）		
	纸最大宽度	118.0 mm	4.65 英寸	
	纸最小宽度	25.4 mm	1.00 英寸	
	标签最小宽度	7.62 mm	0.30 英寸	
	标签最小间距 ^{*3}	6.35 mm	0.25 英寸	
	纸最大厚度	0.254 mm	0.01 英寸	
	纸最大长度	812.8 mm	32 英寸	
	纸最小长度	6.35 mm	0.25 英寸	
	纸最小厚度	0.0635 mm	0.0025 英寸	
	板上纸卷直径	最大外径：203mm	8 英寸	
		纸芯：38 至 76 mm	1.5 至 3 英寸	
	色带	推荐色带	B110A 理光	
		色带最大宽度	114.0 mm	4.50 英寸
		色带最小宽度	25.4 mm	1.00 英寸
		色带最大长度	450.0 m	1,476 英尺
卷筒最大直径		86.5 mm	3.40 英寸	
纸芯内径		25.4 ± 0.25 mm	1.00 ± 0.01 英寸	
色带端胶带长度		最长 80.0 mm	3.15 英寸	
色带用完检测		色带传感器可检测到色带脱出		

项目		说明
条形码 (对于 Datamax® 模拟)	一维	<ul style="list-style-type: none"> • Code 3 of 9 • UPC-A • UPC-E • EAN-13 (JAN-13) • EAN-8 (JAN-8) • Interleaved 2 of 5 • Code 128 • HIBC (Modulus 43-used code 3 of 9) • Codabar (NW-7) • Int 2 of 5 (Modulus 10-used Interleaved 2 of 5) • Plessey • Case Code • UPC 2DIG ADD • UPC 5DIG ADD • Code 93 • Telepen • ZIP • UCC/EAN128 • UCC/EAN128 (for K-MART) • UCC/EAN128 Random Weight • FIM
	二维	UPS Maxi Code, PDF-417, Data Matrix, QR Code, Aztec, RSS
条形码 (对于 Zebra® 模拟)	一维	<ul style="list-style-type: none"> • Code 11 • Interleaved 2 of 5 • Code 39 • EAN-8 • UPC-E • Code 93 • Code 128 • EAN-13 • Industrial 2 of 5 • Standard 2 of 5 • ANSI CODABAR • LOGMARS • MSI • Plessey • UPC/EAN Extensions • UPC-A • POSTNET • Planet
	二维	<ul style="list-style-type: none"> • Code 49 • PDF-417 • CODA BLOCK • UPS Maxi Code • Micro PDF-417 • Data Matrix • QR Code • RSS • TLC39
字体 (对于 Datamax® 模拟)		<ol style="list-style-type: none"> 1. 七种间距固定的字体 <ul style="list-style-type: none"> • 海外、英文字体 and 欧洲字体 2. OCR 字体 OCR-A⁴, OCR-B⁴ 3. 调和字体 <ul style="list-style-type: none"> CG Triumvirate smooth font (平滑字体) CG Triumvirate Bold smooth font (粗体平滑字体) (6, 8, 10, 12, 14, 18, 24, 30, 36, 48 点) (CL-S700) (4, 5, 6, 8, 10, 12, 14, 18, 24, 30, 36, 48 点) (CL-S703) • 字符设定: 符合 code page 850 标准 4. True type™ 点阵转化器¹⁵
字体 (对于 Zebra® 模拟)		<ol style="list-style-type: none"> 1. 五种间距固定的字体 <ul style="list-style-type: none"> • 海外、英文字体 and 欧洲字体 2. OCR 字体 OCR-A, OCR-B 3. 调和字体 <ul style="list-style-type: none"> CG Triumvirate Condensed Bold 4. True type™ 点阵转化器¹⁵
符号设定		PC866U Ukraina ⁶ , PC Cyrillic, ISO 60 Danish/Norwegian, DeskTop, ISO 8859/1 Latin 1, ISO 8859/2 Latin 2, ISO 8859/9 Latin 5, ISO 8859/10 Latin 6, ISO 8859/7 Latin/Greek, ISO 8859/15 Latin 9, ISO 8859/5 Latin/Cyrillic, ISO 69: French, ISO 21: German, ISO 15: Italian, Legal, Math-8, Macintosh, Math, PC-858 Multilingual, Microsoft Publishing, PC-8, Code Page 437, PC-8 D/N, Code Page 437N, PC-852 Latin 2, PC-851 Latin/Greek, PC-862 Latin/Hebrew, Pi Font, PC-850 Multilingual, PC-864 Latin/Arabic, PC-8 TK, Code Page 437T, PC-1004, PC-775 Baltic, Non-UGL, Generic Pi Font, Roman-8, Roman-9, ISO 17: Spanish, ISO 11: Swedish, Symbol, PS Text, ISO 4: United Kingdom, ISO 6: ASCII, Ventura International, Ventura Math, Ventura US, Windows 3.1 Latin 1, Wingdings, Windows 3.1 Latin 2, Windows 3.1 Baltic (Latv, Lith), Windows 3.0 Latin 1, Windows Latin/Cyrillic, Windows 3.1 Latin 5
控制语言		符合 Datamax® 程序设计语言 ⁷ 以及 Zebra® 程序设计语言 ⁸
电子设备概述	CPU	32 位 RISC CPU
	ROM	标准设备: 闪存 4M 字节 (用户区: 1M)
	RAM (对于 Datamax® L.)	标准设备: SDRAM 16M 字节 (用户区: 1M)
	RAM (对于 Zebra® L.)	标准设备: SDRAM 16M 字节 (用户区: 4M)

附录

规格

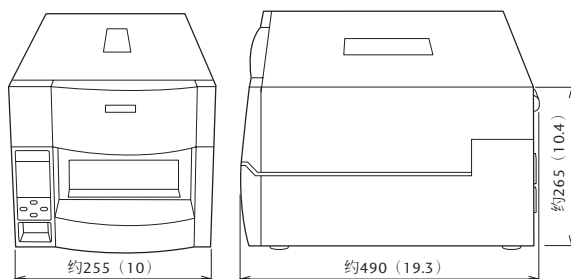
项目	说明	
纸检测传感器	透过传感器	检测标签之间的纸间隙，吊牌的齿以及纸脱出
	反射传感器	检测纸背面的反射标记以及纸脱出
	标签剥离传感器 ¹	
通信接口	并行 ²	IEEE1284（兼容、半字节、ECP 模式）
	串行	2400 4800 9600 19200 38400 57600 115200bps
	USB	全速 USB1.1
通信接口选项	网络	以太网（10-BASE-T/100-BASE-TX）或无线局域网接口
指示和开关	液晶屏	128 X 64 点，STN 图形类型
	指示灯	电源，出错
	蜂鸣器	警告、出错等
	操作面板按键	PAUSE（暂停）、FEED（送纸）、STOP（停止）、MENU（菜单）
	平视检测传感器	检测打印头打开
	电源开关	打开/关闭电源
电源（标准）	220-240V (-10%+10%), 1.5A, 50/60Hz GB4943-2001, GB9254-1998 (class A), GB17625.1-2003	
环境	工作温度条件：	工作温度 0 至 40°C，湿度 30 至 80%，无凝露 (条件：通风及自然对流)
	存放温度条件：	温度 -20 至 60°C，湿度 5% 至 85% (条件：通风及自然对流)



外部尺寸

约 255 (宽) X 490 (深) X 265 mm (高)
10 (宽) X 19.3 (深) X 10.4 (高) 英寸

单位：mm (英寸)



项目	说明
重量	约 13.3 kg (29.3 lb.)
附件	测试标签纸、测试色带、CD-ROM (用户手册)、快速入门指南、打印头清洁器、电源线、纸固定条及纸固定导板、色带固定件、纸芯
选购件	自动切纸单元、剥纸单元、以太网接口和卷绕器套件

*1, *2: 选购件可单独购买。

*3: 当使用间距小于 1 英寸的纸时，请激活 **Printing Setting** (打印设定) 中的 **Small Label Printing** (小标签打印) 设定。

*4: OCR 字体的识别率可能因阅读器的关系而变得较低。

*5: 配备有经 Agfa Corporation 授权的 UFST™ 和 TrueType™ 点阵转换器。

TrueType™ 是 Apple Computer 的商标。

UFST™ 和 TrueType™ 点阵转换器由 Agfa Corporation 授权。

UFST™ 是 Agfa Corporation 的商标。TrueType™ 是 Apple Computer 的商标。

*6: “PC866U Ukraina” 仅用于 Datamax® 模拟。

*7: Datamax® 是 Datamax Bar Code Products Corporation 的注册商标。

*8: Zebra® 是 ZIH corp. 的注册商标。

*9: 本接口是 Non-L.P.S. (受限制电源)。

接口

本机与电脑连接并根据电脑发出的指令进行打印。
有三种电脑接口，适于与各种不同的装置连接。打印机也可经由可选的以太网与电脑连接。

串行接口

规格

系统	开始/停止异步双工通信
信号级别	RS-232C
波特率	2400, 4800, 9600, 19200, 38400, 57600, 115200bps
位长	7位、8位
停止位	1位、2位
奇偶校验	奇数、偶数、无
连接器	D-SUB 25PIN

信号线和引脚位置

引脚号	信号码	信号名称	功能
1	FG	保护接地	保护接地
2	TXD	已传送数据	将数据从打印机发送至其它设备的信号线
3	RXD	已接收数据	将数据从其它设备发送至打印机的信号线
4	RTS	传送请求	在3.3k Ω 时提供至+5.4V
5	NC	-----	未使用
6	DSR	数据集继电器	当外部设备与打印机发生连接时使用的信号线
7	SGND	信号线接地	显示信号线的接地级别
8-13	NC	-----	未使用
14	VCC	+5V	(仅用于工厂)
15-19	NC	-----	未使用
20	DTR	数据终端 中继器	当外部设备与打印机发生连接时使用的信号线
21-25	NC	-----	未使用

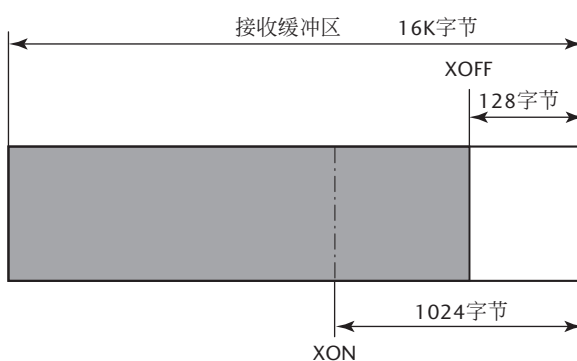
XON/XOFF协议

输出X-ON码的条件

- 当电源打开时可进行通信。
- 当接收缓冲区只有不到128字节可用时，会输出XOFF码，之后接收缓冲区便至少有1024字节可用。

输出X-OFF码的条件

- 当接收缓冲区只有不到128字节可用时



DTR协议

DTR信号处于“Ready（高）”状态时的条件

以下条件全部符合。

- 接收缓冲区有128字节或更多可用容量。
- * 当接收缓冲区只有不到128字节可用并且DTR信号已经变为BUSY（低）状态时，BUSY状态会一直保护直至接收缓冲区容量达到1024字节或更多。

DTR信号处于“Busy（低）”状态时的条件

- 当接收缓冲区只有不到128字节可用时。

并行接口

规格

传送模式	8位并行数据
接收缓冲区大小	16K字节
传送模式	<p>兼容模式 这是一种字节宽度异步前向（从主机到打印机）通道，而数据接口线是根据Centronics的信号线定义而操作的。</p> <p>NIBBLE模式 NIBBLE（半字节）模式是一种与电脑主机传送的数据通信的异步反向通道。在反射通道传送中，数据通过两条状态线路（Fault、Select、PE和Busy）分两部分进行半字节传送。半字节模式可以结构兼容模式使用，以两个方向发送数据。</p> <p>ECP模式 ECP模式允许双向异步数据传送，而且得益于其互锁交握技术，它不需要兼容模式所必须的定时。</p>
信号级别	IEEE1284标准

信号线和引脚分配表

引脚号	信号名称	I/O	功能
1	*STROBE	输入	用于阅读8位数据的Strobe信号。
2-9	DATA1-8	输入	8位并行信号
10	*ACKNLG	输出	8位数据请求信号
11	BUSY	输出	表明打印机忙碌的信号
12	PERROR	输出	表明纸脱出的信号
13	SELECT	输出	表明打印机联机（打印启用）或脱机（暂停）的信号
14	AUTOFD	输入	无效（忽略）
15	NC	---	未使用
16	GND	---	信号接地
17	FGND	---	机壳接地
18	PLH	输出	周边逻辑提高（在1k Ω 时提高至+5V）
19-30	GND	---	双绞线回穿接地
31	*INIT	输入	打印机重设
32	*FAULT	输出	表明打印机出错的信号
33-35	NC	---	未使用
36	SELECTIN	输入	无效（忽略）

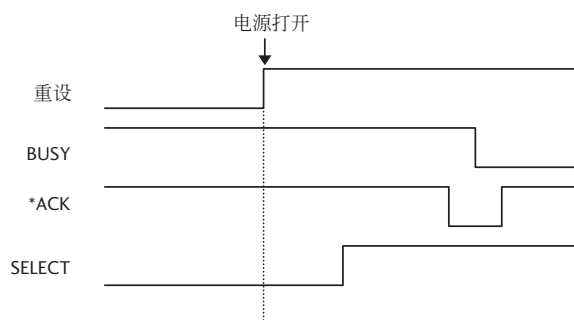
出错时并行端口状态信号

在诸如半字节或ECP模式的双向模式下，信号线的状态不会改变。

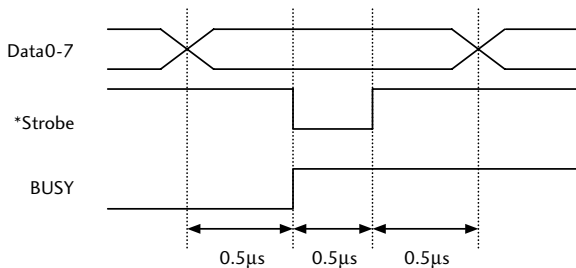
出错	兼容模式下信号线状态的改变
纸张用完	Busy : L → H PError : L → H Select : H → L nFault : H → L
纸张用完之外的其它出错情况 • 打印头打开 • 其他	Busy : L → H PError : L → 不变 Select : H → L nFault : H → L
处于忙碌状态的条件	• 接收缓冲区溢满 • 正在读取数据 • 出错

兼容定时规格

[当电源打开时] (脱机时间)

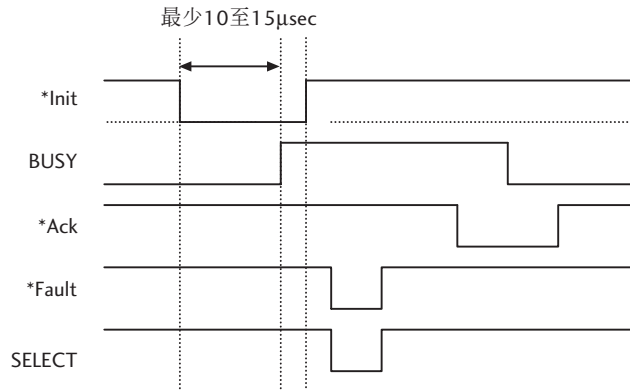


[接收数据时]



说明：当*Strobe信号开始时，Busy会升高，而随着*Strobe信号的开始，数据被闭锁。

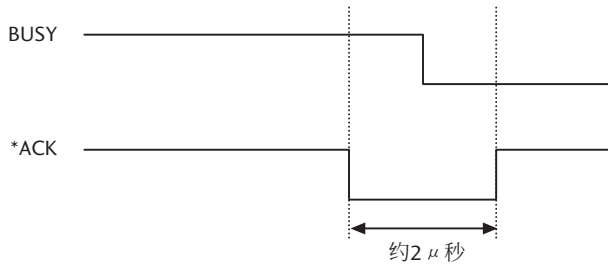
[接收 INIT 信号时]



说明：如果*Init信号的宽度不是10至15 μ 秒或以上，其无法作为Init信号。如果宽度过低，则忽略该*Init信号。当检测*Init信号时，BUSY开始。

BUSY信号与*ACK信号定时的关系

[中心-ACK]



USB 接口

规格

标准	符合通用串行总线规格
传送速度	兼容 12Mbps (全速) 传送
接收缓冲区	16K 字节
连接器	DUSB DUSB-BRA42-T11 (DDK)

信号线和引脚位置

引脚号	信号码	信号	功能
1	VBUS	USB 电源	USB 电源 (+5V)
2	D+	信号线 +	+ 信号线
3	D-	信号线 -	- 信号线
4	GND	GND	GND

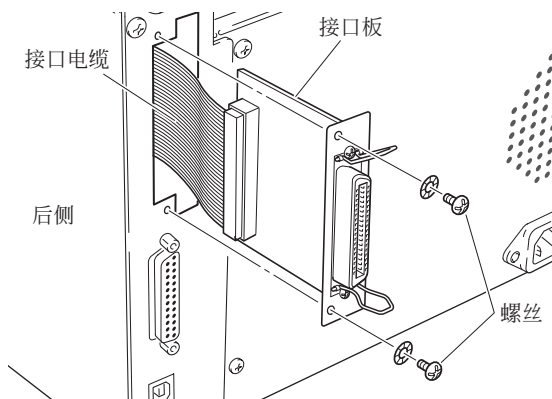
更换接口板



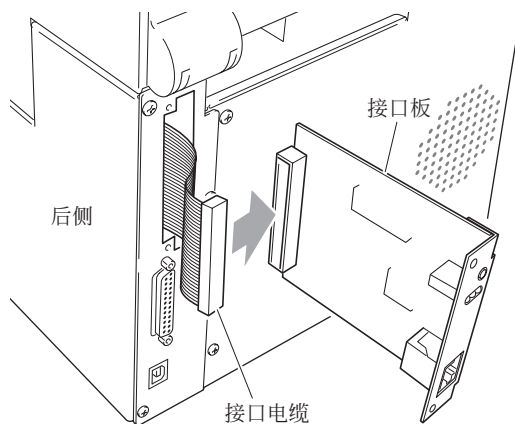
在更换接口板之前，请务必关闭打印机电源。请勿用力将其拉出，否则会导致意外。

更换方法

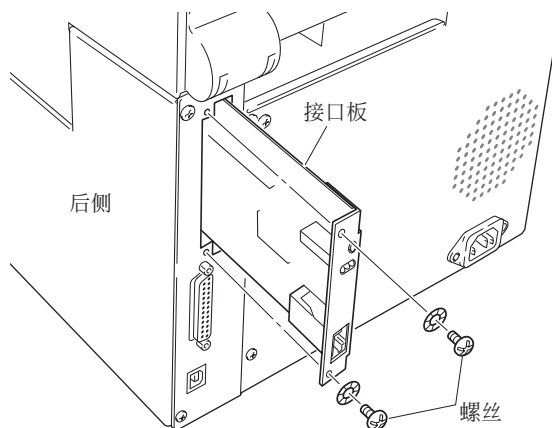
1. 请拧下用于固定接口板支架的螺丝（2），然后朝向自己拉动接口板。进行更换时，小心不要进行任何不合理的操作，否则会损坏连接电缆，也请不要过多拉扯电缆。否则会引起故障。



2. 将连接电缆从接口板上拆下，然后将电缆重新连接至用于更换的接口板的连接器。



3. 将接口板插入打印机，使连接电缆不会阻碍打印机，然后用之前拆下的螺丝（2）固定支架。



CITIZEN SYSTEMS JAPAN CO.,LTD.

6-1-12, Tanashi-cho, Nishi-Tokyo-shi

Tokyo, 188-8511. Japan

Tel: +81 (0) 42 468 4608

Fax: +81 (0) 42 468 4996

<http://www.citizen-systems.co.jp>

JN74937-00F
PMC-0811