



广州一川信息科技有限公司  
地址：广州市番禺区大石街植村一路 48 号悦凯中心 D502  
电话：020-31148336 网址：<http://www.oneetry.com>  
邮箱：[sales@yichuan-tech.com](mailto:sales@yichuan-tech.com) 邮编：511430

---

# 电子秤使用说明书

## 修订记录

日期	版本	说明	作者
2016-01-25	1.0	初稿	李坤鹏

1. 电子秤外置接口说明.....3

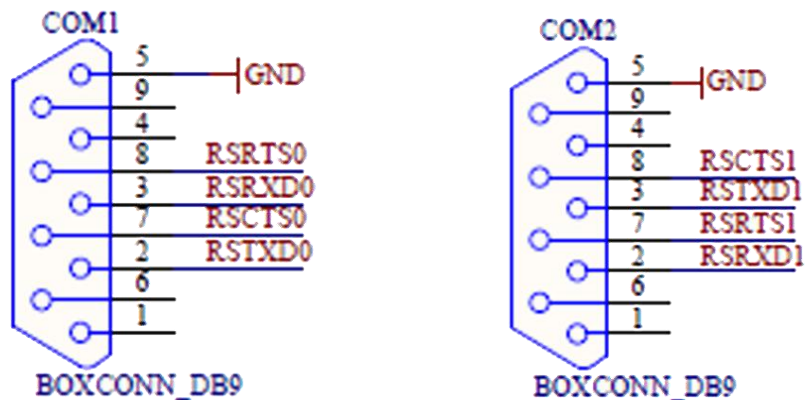
2. 电子秤使用方法.....4

3. 电子秤校准.....5

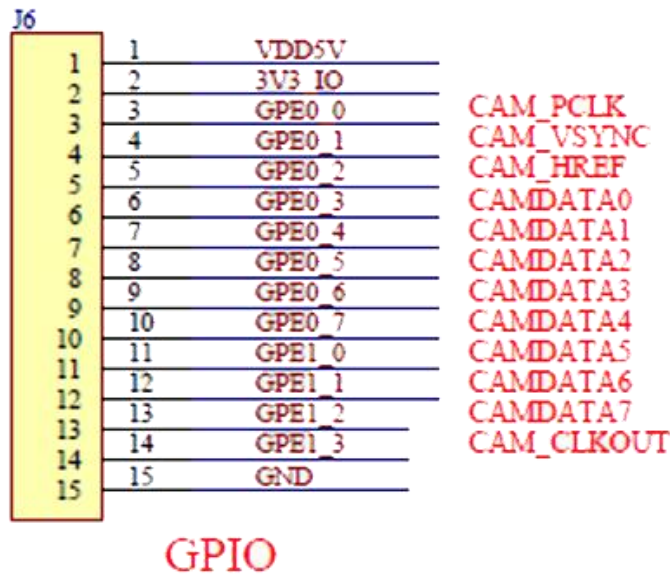
## 1. 电子秤外置接口说明

Ted 智能电子秤外置接口丰富，其中包括两个 RS232 串口、VGA 形式的 GPIO 口、百兆以太网口、两个 USB host 以及 9-12V DC 电源口。

RS232 串口：COM1 以及 COM2，COM1 可以和电脑串口直接通讯，可以连电脑或检测设备。COM2 可以接标准串口设备，如串口条码枪、串口继电器、PLC、打印机等设备。管角定义如下：



GPIO 口：以 VGA 母座形式，六进六出，管角定义如下：



以太网：标准 RJ45 以太网接口。

USB host：USB 可以接鼠标、键盘、U 盘、U 口条码枪等 USB 标准设备。

DC 口：9-12V 直流宽电压输入。

## 2. 电子秤使用方法

### 2.1. 正确摆放

先要使用电子秤，首先就要清楚怎样摆放，正常情况应该摆放在水平稳固的台面上，这样才能正确的使用，并且秤身下不能垫纸张等附加物品，如果出现倾斜或摇晃的话，这样就会影响电子秤的读数。

### 2.2. 正确使用

使用独立电源插座一面其他电器干扰，电源开启时，请勿马上将物品放在秤盘上，使用前先热机几分钟。放置物体时，需要等重量信息彻底平稳下来后再读取重量，称量微小物体时，

电子秤需放置在无风环境中。

### 2.3. 日常保养

任何电子器械都是有寿命的，所以，在平常使用或放置中要做好保养工作。

1、在日常工作中要对电子秤要轻拿轻放，因为剧烈的震动会导致棘爪和传感器胶腿的松动出现脱落，因此，要避免各种磕碰摔打，搬运移动过程中不可互相抛接。

2、如果电子秤长期不使用，为避免电池自放电造成的损坏，请务必每隔六个月进行一次 12 小时持续充电。（只要插上充电器，无论开机与否，系统均自动对内部电池充电，建议关机对电子秤进行充电。）

3、严禁电子秤淋雨或者用水冲洗，特别是电子秤内部，严禁进水。

4、电子秤勿置于高温、潮湿环境中。

5、严禁撞击、重压，即使产品处于关机状态，秤台上也不得施加大于最大称量的物品或压力。

6、使用过程中放置尽量水平，这对秤的精度和寿命都有好处。

7、放重物时要尽量放在台秤的中间位置，偏载对传感器不好，重物放下时，不要用力过猛，避免瞬间重量过大损坏传感器。

8、明确电子台秤的各种信息，秤的最大承重是多少，万万不可去称大于安全载荷的重物。

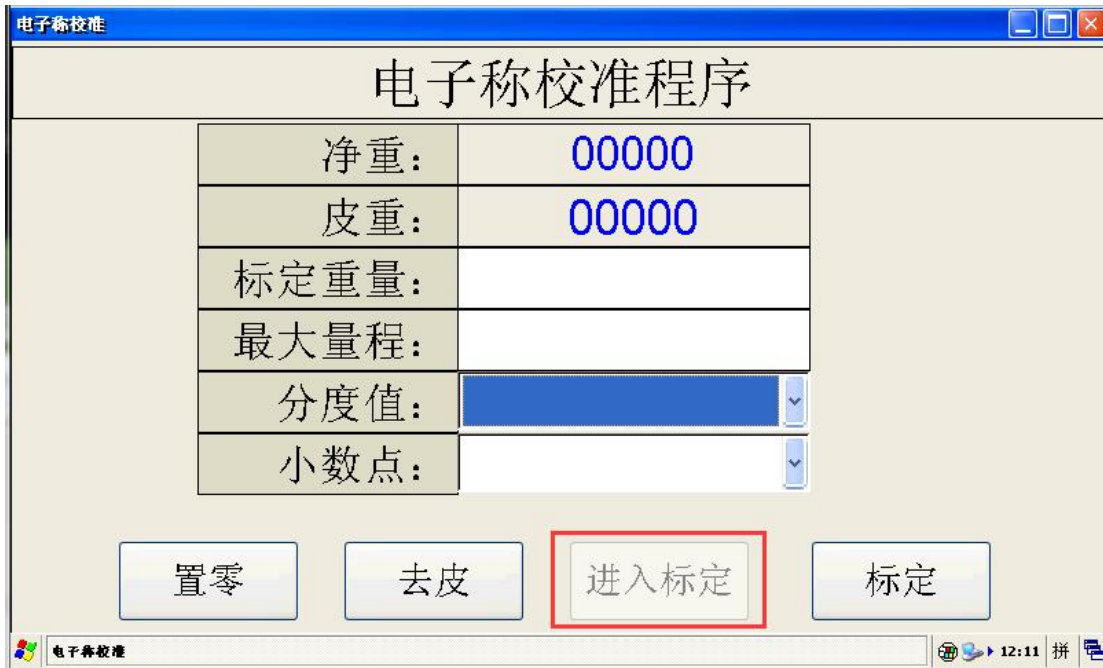
9、避免蟑螂或小生物进入机内，以免造成损坏。

## 3. 电子秤校准

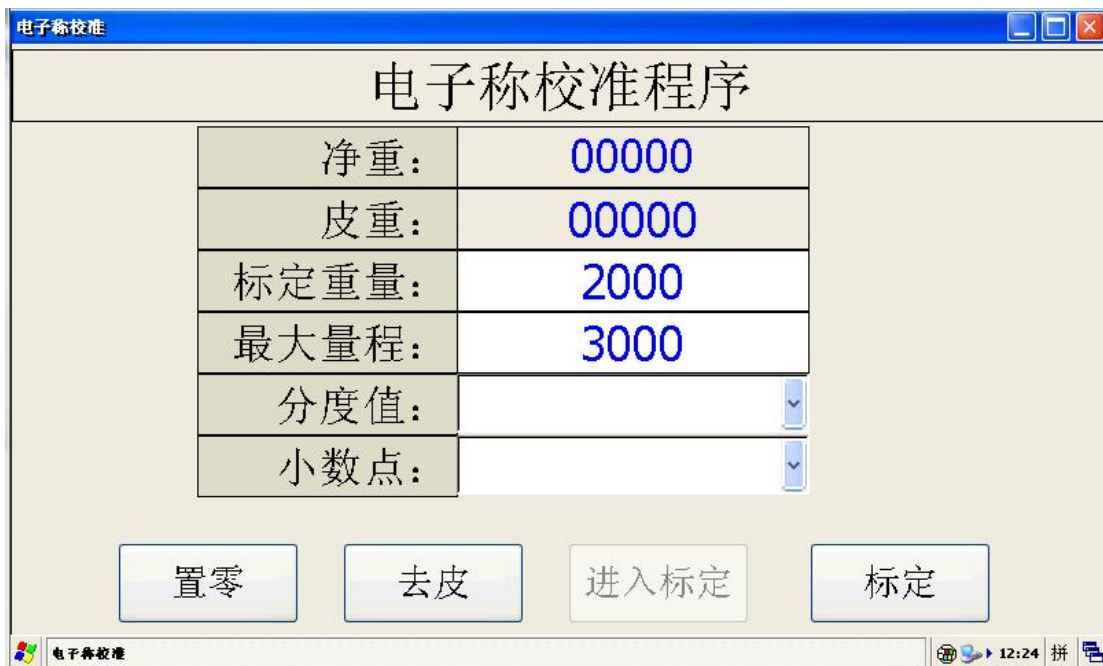
电子秤在使用过程中，有时称量重量与实际重量有所偏差，这其实是正常现象，这是因为

电子秤在使用过程中，外部使用环境发生变化，导致称量数据有所偏差。这个时候就需要对电子秤进行校准处理，使用电子秤校准程序，具体校准方式如下：

- 1、保证秤面清空，无任何物体，点击“进入标定”；



- 2、放置标定标准件，标准件的重量最好在最大量程的三分之二以上；



3、输入标准件的重量、量程、小数点以及刻度；



4、点击完成。

